

CONTENIDO

MOTOR

CILINDRO - CULATA	B2
CIGÜEÑAL-PISTON	B3
VALVULA	B4
ARBOL DE LEV. CADENA	B5
BOMBA DE AGUA	B6
RADIADOR	B7-B8
BOMBA DE ACEITE	B9
ADMISION	B10-B11
CARBURADOR	B12-B13
TUBO DE ESCAPE	B14
CARTER	B15
CUBIERTA DE CARTER 1	C2-C3
ARRANQUE	C4
EMBRAGUE	C5-C6
TRANSMISION	C7

BASTIDOR

BASTIDOR	C8
FRONTAL DELANTERO	C9
CUERPO CENTRAL	C10-C11
BRAZO TRASERO. SUSPENSION	C12
DIRECCION	C13-C14
DEPOSITO DE COMBUSTIBLE	C15
ASIENTO	D2-D3
RUEDA DELANTERA	D4
FRENO DELANTERO	D5

RUEDA TRASERA	D6
MANILLAR Y CABLES	D7-D8
BOMBA DE FRENO DELANTERO	D9
BASE DE REPOSAPIES	D10
CARENADO DE FARO DELANTERO	D11-D12

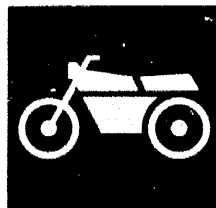
ELECTRICO

GENERADOR	D13
MOTOR DE ARRANQUE	D14
LUZ DE DESTELLADOR	D15
PANEL DE CUENTA KMS. Y TESTIGOS	E2
FARO DELANTERO	E3
GRUPO LUCES TRASERAS	E4
GRUPO CONMUTADORES CON MANETAS	E5
GRUPO ELECTRICO 1	E6
GRUPO ELECTRICO 2	E7

INDICE

INDICE NUMERICO	M1 ~ M3
-----------------------	---------

YAMAHA



CATALOGO DE REPUESTOS

**YP125 '98 (5DS5)
MAJESTY 125**

285DS-352S2

A-2

PROLOGO

Este Catálogo de Repuestos corresponde a las piezas para el(los) modelo(s) del recuadro siguiente. Al formular el pedido de repuestos, se ruega citar este Catálogo de Repuestos y especificar correctamente los números de parte y los nombres de parte.

YP125 MAJESTY (5DS5)

1. Las modificaciones y agregados que se hayan realizado después de la edición de este Catálogo de Repuestos, serán anunciados en las informaciones de Recambios Yamaha.

2. Abreviaciones

En este Catálogo de Repuestos se emplean las siguientes abreviaciones:

- "UR" Usar el número de partes especificado
- "UN" Usar la cantidad necesaria
- "AP" Piezas sustitutivas
- "LM" Fabricación local (Partes necesarias que se pedirán localmente)
- "F# " No. de bastidor aplicable

3. Las piezas suministradas como conjunto se describen con un punto (•) que precede al nombre de la pieza como se indica a continuación.

EJEMPLO

CONJUNTO CARBURADOR

- INYECTOR, piloto
- BOQUILLA, principal

4. Cantidad de componentes de un conjunto.

La numeración que aparece a la derecha de cada descripción, indica la cantidad de piezas por cada unidad de conjunto.

EJEMPLO

CODIGO N.º	DESCRIPCION	CANT.	OBSERVACIONES
2F5-83310-60	ENSAMBLAJE DE LA LUZ	2	
115-83311-60	• BOMBILLA, (6V-18W)	1	
1M1-83309-60	• REFLECTOR	1	

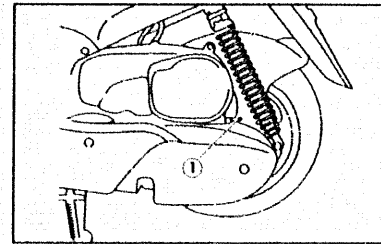
5. Los colores de los componentes se indican como sigue en la columna de "OBSERVACIONES".

EJEMPLO

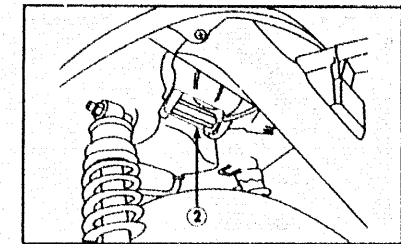
CODIGO N.º	DESCRIPCION	CANT.	OBSERVACIONES
2N4-24110-00-X5	COMP. DEL TANQUE	1	ROJO MAXIM
3J1-24240-10	• GRAFICO, JUEGO DEL TANQUE	1	para MXR

6. Números de Serie

① N. de serie de motor



② N. de serie de bastidor



7. Debe tenerse en cuenta que las ilustraciones sirven como guía para la búsqueda de las referencias y no deben usarse para el montaje. Durante el montaje, se recomienda usar el manual de Taller correspondiente.

8. El asterisco(*) antes del número de referencia indica los elementos modificados después de la primera edición.

ETIQUETA DE MODELO

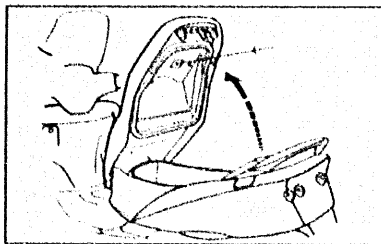
1. La etiqueta de Modelo está ubicada según indicación apartado (3). Cuando se utilice el Catálogo de Repuestos, se ruega que comparen el "Código de Modelo-Código de Producción" del Catálogo de Repuestos y el "Código de Modelo-Código de Producción" indicado en la Etiqueta de Modelo fijado en el producto correspondiente.

2. Indicación de la "Etiqueta de Modelo"



- ① Código de Modelo
- ② Código de Producción
- ③ Tipo de Color

3. Ubicación de la Etiqueta de Modelo



4. Información de Código de Modelo-Código de Producción del (los) modelo(s) indicado(s) en el Catálogo de Repuestos.

Código de Modelo	Código de Producción	Pais (destino)	Código de Modelo	Código de Producción	Pais (destino)
5DS5	000	España			

5. Información de Color

Código de Modelo	Código de tipo de color	Código de color	Nombre de Color	Abreviatura
5DS5	A	0514	DARK PURPHISH BLUE CANDY, 3 (Azul oscuro metalizado)	DPBC,3
	B	000M	SWEET HEART RED (Rojo metalizado)	SHR
	C	002C	GRAYISH YELLOW METALLIC, 2 (Amarillo metalizado)	GYM, 2

CONTENIDO

MOTOR

CILINDRO - CULATA	B2
CIGÜEÑAL-PISTON.	B3
VALVULA	B4
ARBOL DE LEV. CADENA	B5
BOMBA DE AGUA	B6
RADIADOR	B7-B8
BOMBA DE ACEITE.	B9
ADMISION.	B10-B11
CARBURADOR	B12-B13
TUBO DE ESCAPE	B14
CARTER	B15
CUBIERTA DE CARTER 1	C2-C3
ARRANQUE.	C4
EMBRAGUE	C5-C6
TRANSMISION	C7

BASTIDOR

BASTIDOR	C8
FRONTAL DELANTERO	C9
CUERPO CENTRAL.	C10-C11
BRAZO TRASERO. SUSPENSION.	C12
DIRECCION.	C13-C14
DEPOSITO DE COMBUSTIBLE	C15
ASIENTO.	D2-D3
RUEDA DELANTERA.	D4
FRENO DELANTERO.	D5

RUEDA TRASERA.	D6
MANILLAR Y CABLES.	D7-D8
BOMBA DE FRENO DELANTERO.	D9
BASE DE REPOSAPIES.	D10
CARENADO DE FARO DELANTERO.	D11-D12

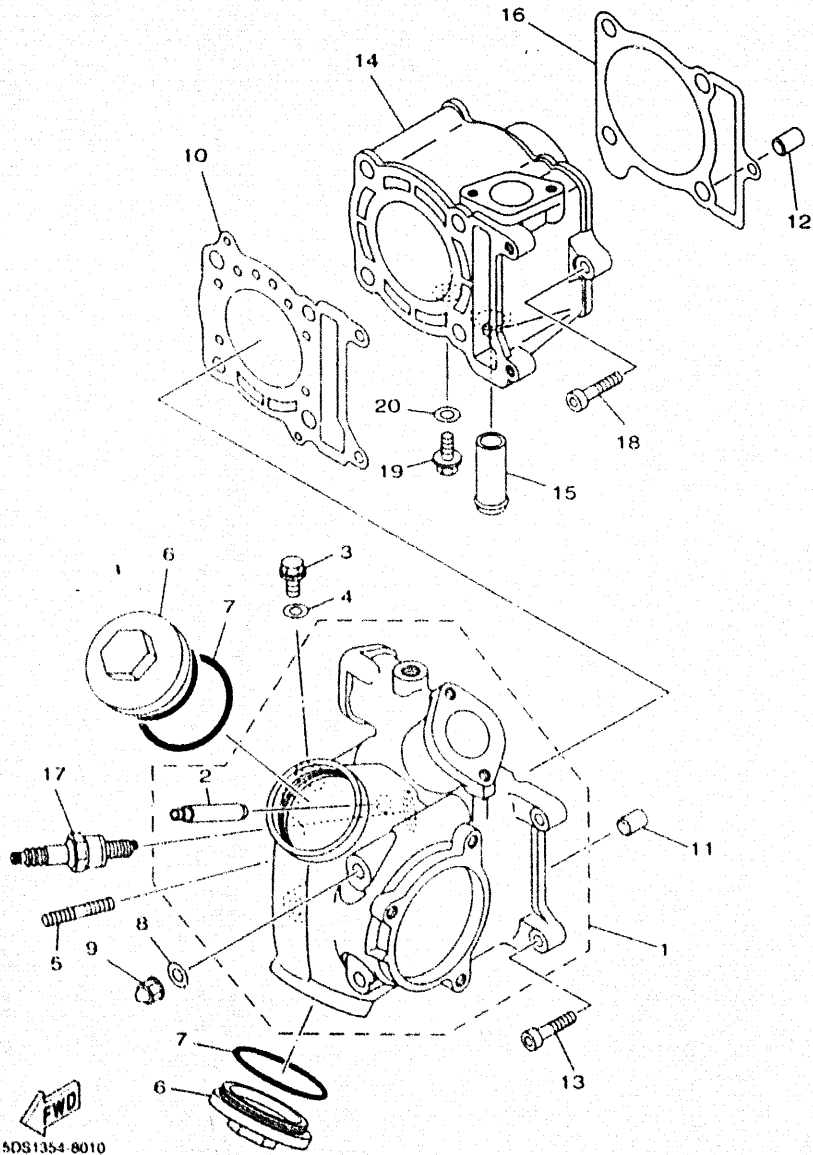
ELECTRICO

GENERADOR	D13
MOTOR DE ARRANQUE	D14
LUZ DE DESTELLADOR	D15
PANEL DE CUENTA KMS. Y TESTIGOS	E2
FARO DELANTERO	E3
GRUPO LUCES TRASERAS	E4
GRUPO CONMUTADORES CON MANETAS	E5
GRUPO ELECTRICO 1	E6
GRUPO ELECTRICO 2	E7

INDICE

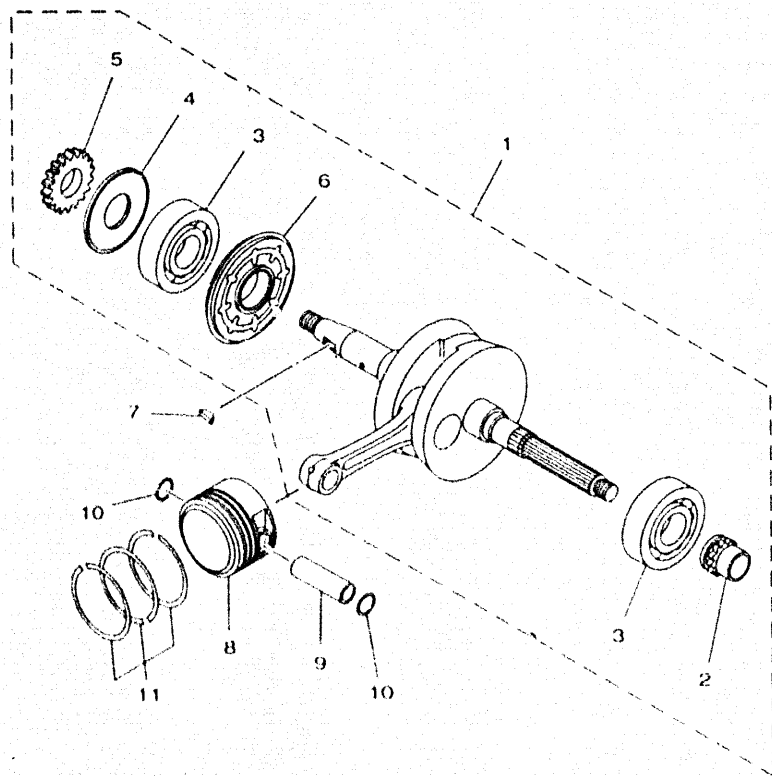
INDICE NUMERICO.	M1 ~ M3
-----------------------	---------

FIG. 1 - CILINDRO. CULATA



REF.	CODIGO NO.	DESCRIPCION	CANT.	OBSERVACION
1	5DS-E1102-00	CULATA DE CILINDRO COMPLETA	1	
2	3UH-11133-01	• GUIA VALV.DE ADM.	2	
3	90153-06029	TORNILLO HEXAGONAL	1	
4	90430-06014	JUNTA	1	
5	5DS-E4951-00	PERNO	2	
6	22F-11186-00	TAPA CULATA CIL.LAT.2	2	
7	93210-448C2	ANILLO TORICO	2	
8	90201-08609	ARANDELA PLANA	4	
9	90176-08026	TUERCA CORONA	4	
10	5DS-11181-00	JUNTA DE CULATA	1	
11	99530-10114	PASADOR, DE ESPIGA	2	
12	99530-10114	PASADOR, DE ESPIGA	2	
13	90110-06X13	TORNILLO ALLEN	2	
14	5DS-E1311-00	CILINDRO 1	1	
15	11H-12469-00	JUNTA 1	1	
16	5DS-11351-00	JUNTA DE CILINDRO	1	
17	94701-00X00	BUJIA	1	
18	90110-06X13	TORNILLO ALLEN	1	
19	95827-06012	TORNILLO HEXAGONAL CON VALONA	1	
20	90430-06014	JUNTA	1	

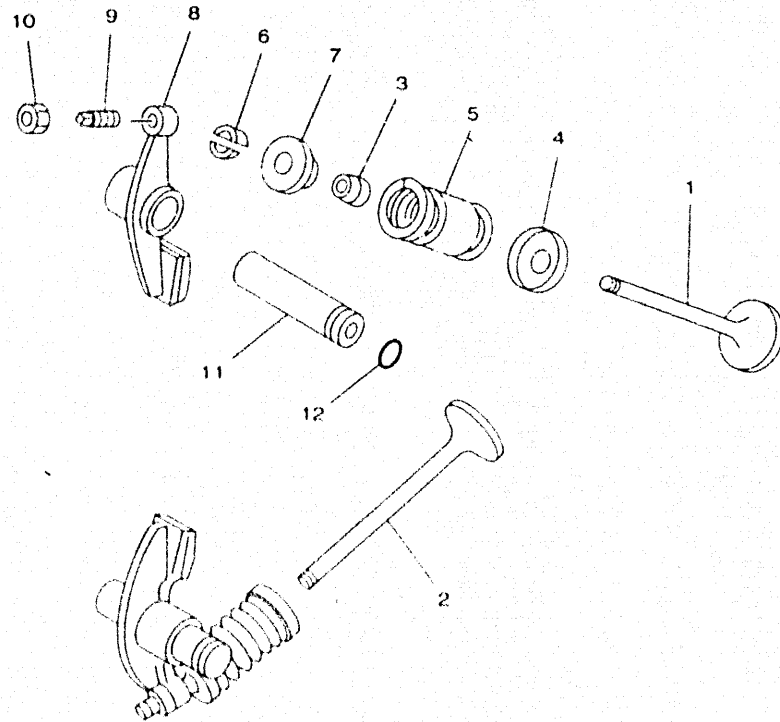
FIG. 2 - CIGUEÑAL. PISTON



REF.	CODIGO NO.	DESCRIPCION	CANT.	OBSERVACION
1	5DS-E1400-00	CIGUEÑAL COMPLETO	1	
2	3UH-E1549-00	• CATALINA CADENA DE LEVA	1	
3	93306-30509	• COJINETE (B6305C3)	2	
4	3UH-E1445-00	• ESPACIADOR	1	
5	3UH-E3324-00	• ENGRANAJE TRACC. DE BOMBA	1	
6	5DS-13451-00	• FILTRO ROTOR	1	
7	90280-03045	CHAVETA WOODRUFF	1	
8	5DS-11631-00	PISTON(ESTD)	1	UR STD
	5DS-11635-00	PISTON (0.25MM O/S)	1	
	5DS-11636-00	PISTON (0.50MM O/S)	1	
9	1WG-11633-01	BULON PISTON	1	
10	93450-16068	PRESILLA REDONDA	2	
11	5DS-11603-00	JUEGO DE AROS (ESTD)	1	UR STD
	5DS-11604-00	JUEGO DE AROS (0.25MM O/S)	1	
	5DS-11605-00	JUEGO DE AROS (0.50MM O/S)	1	


5DS1354-8020

FIG: 3 - VALVULA

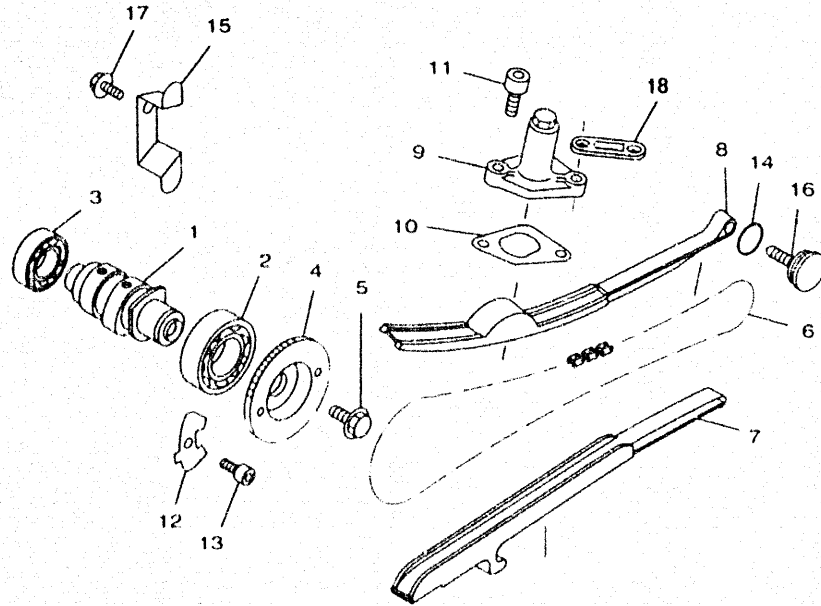


REF.	CODIGO NO.	DESCRIPCION	CANT.	OBSERVACION
1	5DS-12111-00	VALVULA DE ADMISION	1	
2	5DS-12121-00	VALVULA DE ESCAPE	1	
3	1WG-12119-00	SELLO DE ACEITE VALVULA	2	
4	1WG-12116-00	ASIENTO RESORTE DE VALVULA	2	
5	1WG-12113-01	RESORTE VALVULA INTERNA	2	
6	1WG-12118-00	SEGURO DE VALVULA	4	
7	3UH-12117-00	RETEN RESORTE DE VALVULA	2	
8	3UH-12151-00	BRAZO DE BALANCIN DE VALVULA	2	
9	22F-12159-00	TORNILLO DE AJUSTE DE VALVULA	2	
10	90170-05302	TUERCA	2	
11	3UH-E2156-00	EJE DE BALANCIN	2	
12	93210-09729	ANILLO TORICO	2	



5DS1354-8030

FIG. 4 - ARBOL DE LEV. CADENA

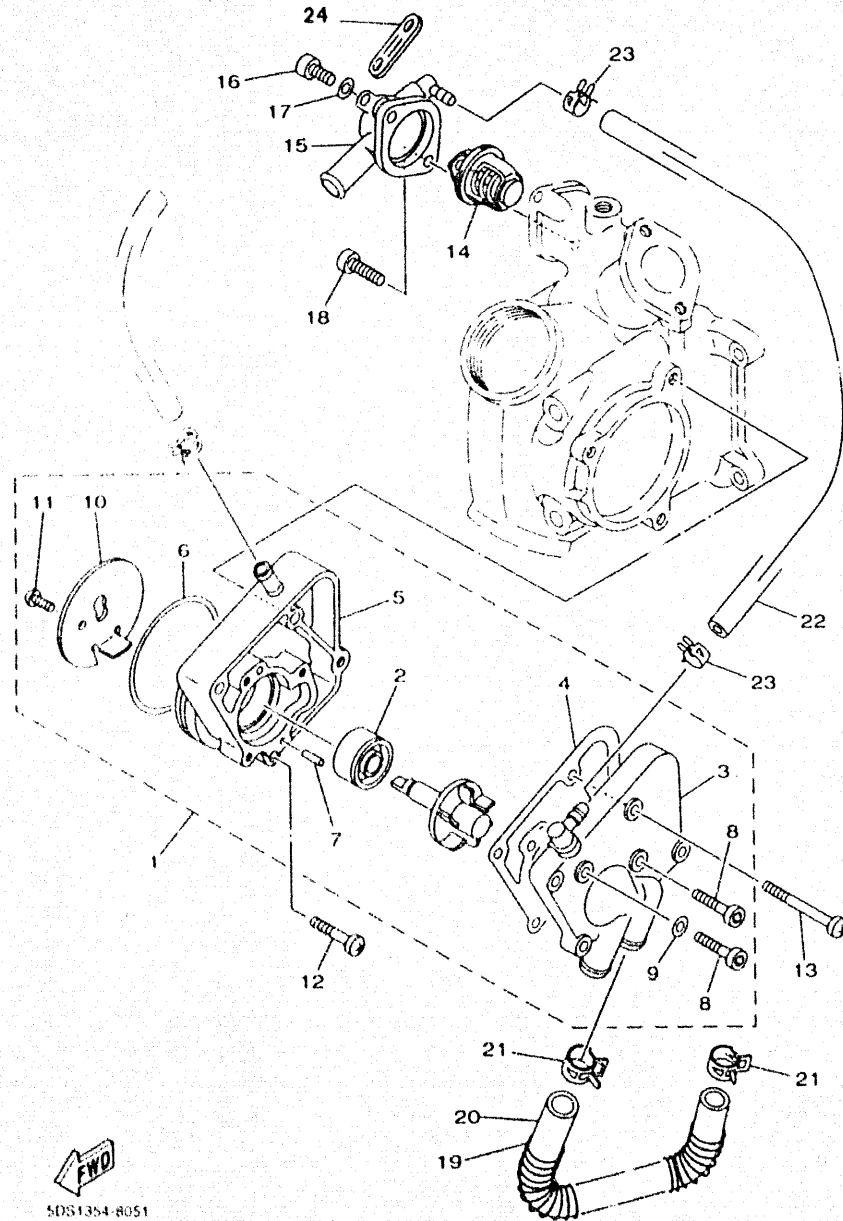


REF.	CODIGO NO.	DESCRIPCION	CANT.	OBSERVACION
1	5DS-E2170-00	ARBOL DE LEVAS COMPLETO 1	1	
2	93306-00401	COJINETE (B6004)	1	
3	93306-00210	COJINETE	1	
4	3UH-E2176-00	CATALINA DE CADENA	1	
5	90105-08825	TORNILLO CON VALONA	1	
6	94591-48094	CADENA	1	
7	5DS-12231-00	TOPE DE GUIA 1	1	
8	5DS-12241-00	TOPE DE GUIA 2	1	
9	50M-12210-00	TENSOR CADENA DE LEVA	1	
10	4RF-12213-00	EMPAQUE DE CAJA TENSOR	1	
11	91317-06014	TORNILLO ALLEN	2	
12	3UH-E111F-00	PLACA	1	
13	90110-06X12	TORNILLO ALLEN	1	
14	93210-15171	ANILLO TORICO	1	
15	5DS-E2279-00	PLACA	1	
16	4CW-E2157-00	ARANDELA DE SEGURIDAD	1	
17	95827-06012	TORNILLO HEXAGONAL CON VALONA	1	
18	90465-07834	BRIDA	1	



5DS1354-8041

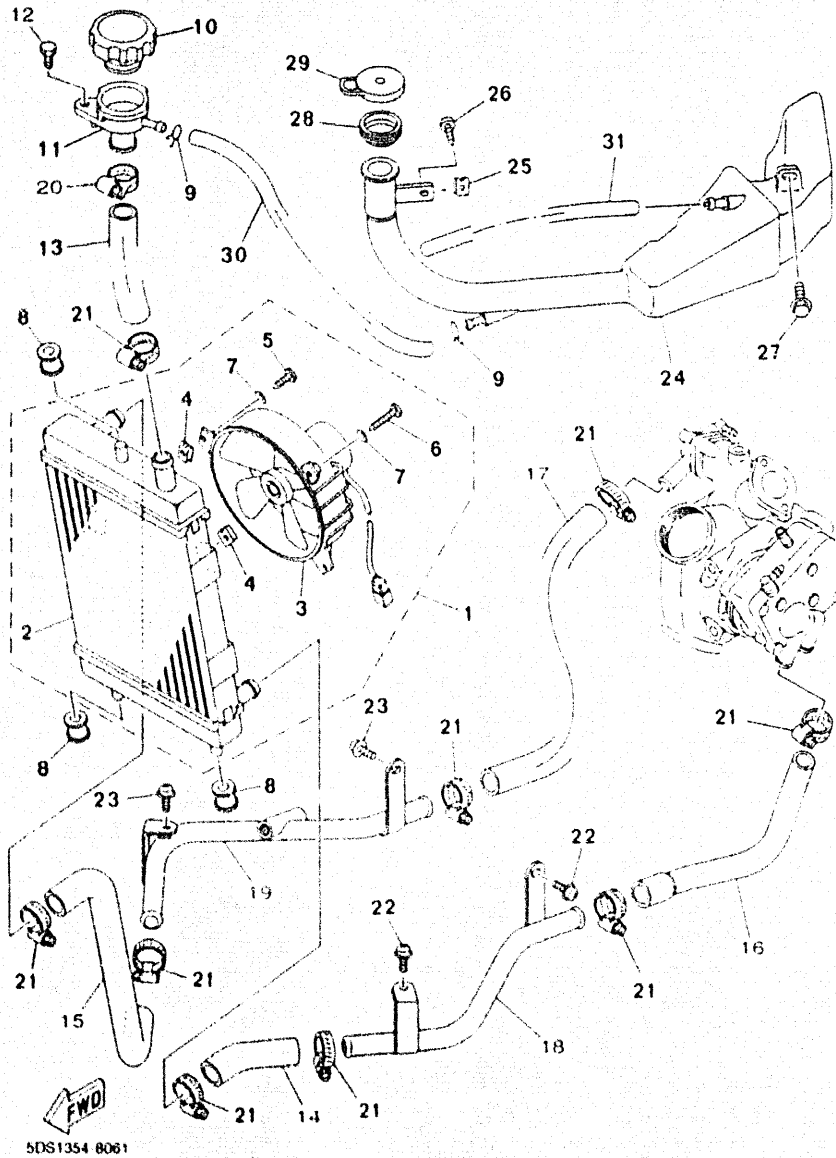
FIG. 5 - BOMBA DE AGUA



REF.	CODIGO NO.	DESCRIPCION	CANT.	OBSERVACION
1	5DS-E2420-00	BOMBA DE AGUA COMPLETA	1	
2	93103-10168	• RETEN ACEITE	1	
3	5DS-E2422-00	• CUBIERTA DE CAJA	1	
4	4DH-E2428-00	• EMPAQUE DE TAPA	1	
5	5DS-E1185-00	• TAPA CULATA CIL.LAT.1	1	
6	93210-63881	• ANILLO TORICO	1	
7	93604-10011	• PASADOR DE CLAVIJA	2	
8	91317-06025	• TORNILLO ALLEN	4	
9	90430-06166	• JUNTA	1	
10	3UH-E1951-00	• PLACA	1	
11	98507-06012	• TORNILLO ALOMADO CON (+)	1	
12	98902-06025	TORNILLO ALOMADO CON (+)	1	
13	98902-06050	TORNILLO ALOMADO CON (+)	2	
14	4HC-12411-00	TAPA	1	
15	5DS-E2413-0	CUBIERTA TERMOSTATO	1	
16	95827-06012	TORNILLO ALLEN	1	
17	90430-06166	JUNTA	1	
18	90110-06X02	TORNILLO ALLEN	2	
19	90501-10826	RESORTE DE COMPRESION	1	
20	5DS-E2477-0	TUBO 7	1	
21	90467-20050	PRESILLA	2	
22	5CA-E2576-0	MANGUERA 1	1	
23	90467-10857	PRESILLA	2	
24	90465-07834	BRIDA	1	

FWD
5DS1354-8051

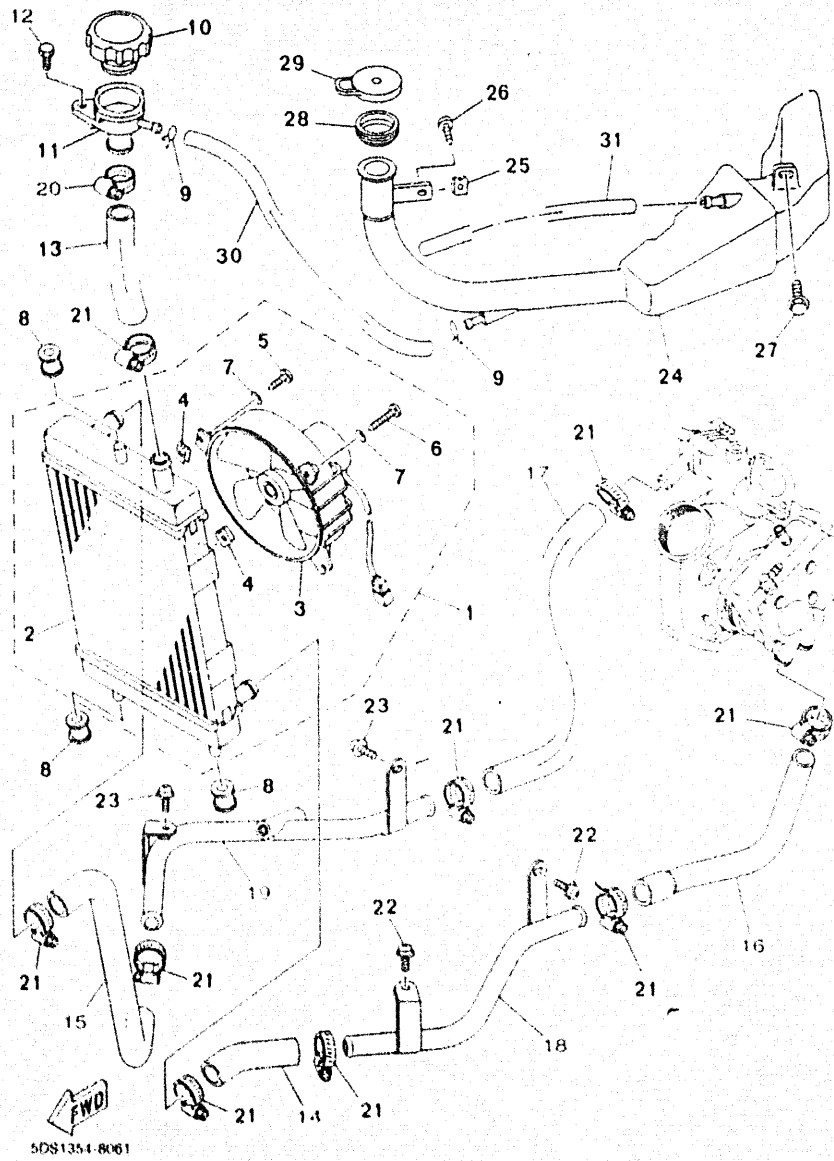
FIG. 6 - RADIADOR



5DS1354 8061

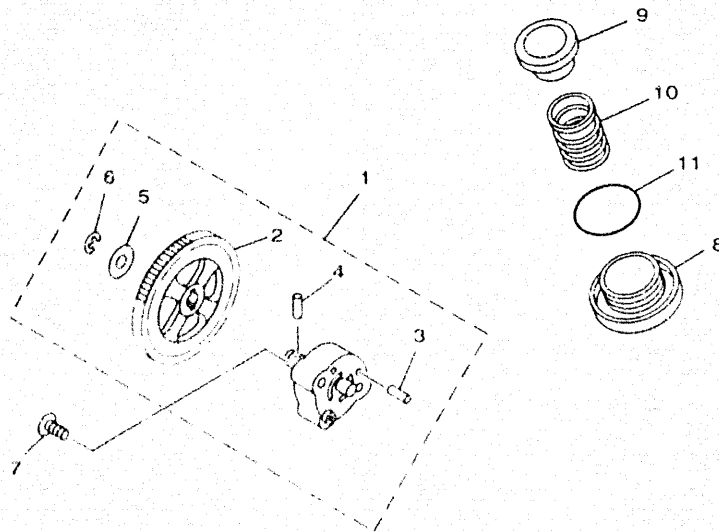
REF.	CODIGO NO.	DESCRIPCION	CANT.	OBSERVACION
1	5DS-E240A-00	RADIADOR COMPLETO	1	
2	5DS-E2460-00	• RADIADOR COMPLETO	1	
3	5DS-E2405-00	• COMPRESOR	1	
4	5DS-F8317-10	• TUERCA EMBLEMA	3	
5	9C167-04X02	• TORNILLO DE ROSCA HEMBRA	2	
6	90167-04X03	• TORNILLO DE ROSCA HEMBRA	1	
7	90201-05X02	• ARANDELA PLANA	3	
8	90480-20X00	TAPON PROTECTOR	3	
9	90467-11010	PRESILLA	2	
10	4HC-12462-00	TAPA DE RADIADOR	1	
11	4HC-12591-00	BOCA DE LLENADO RADIADOR	1	
12	97001-05012	TORNILLO HEXAGONAL	1	
13	5DS-E2481-00	TUBO 1	1	
14	5DS-E2482-00	TUBO 2	1	
15	5DS-E2483-00	TUBO 3	1	
16	5DS-E2484-00	TUBO 4	1	
17	5DS-E2485-00	TUBO 5	1	
18	5DS-E2476-00	TUBO 6	1	
19	5DS-E2477-10	TUBO 7	1	
20	90460-27815	BRIDA DE MANGUERA	1	
21	90450-25823	BRIDA, MANGUERA	9	
22	90159-06835	TORNILLO CON ARANDELA	2	
23	90159-06835	TORNILLO CON ARANDELA	2	
24	5DS-F1871-00	TANQUE DE RECUPERACION	1	
25	5DS-F8317-00	TUERCA EMBLEMA	1	
26	90167-04X00	TORNILLO DE ROSCA HEMBRA	1	
27	90119-06044	TORNILLO CON ARANDELA	1	

FIG. 6 - RADIADOR



REF.	CODIGO NO.	DESCRIPCION	CANT.	OBSERVACION
28	5DS-F414G-00	SELLO	1	
29	5DS-F1771-00	TAPON DEPOSITO ACEITE	1	
30	5DS-F1817-00	TUBO 2	1	
31	5DS-E243A-00	TUBO DE GOMA, 1	1	

FIG. 7 - BOMBA DE ACEITE

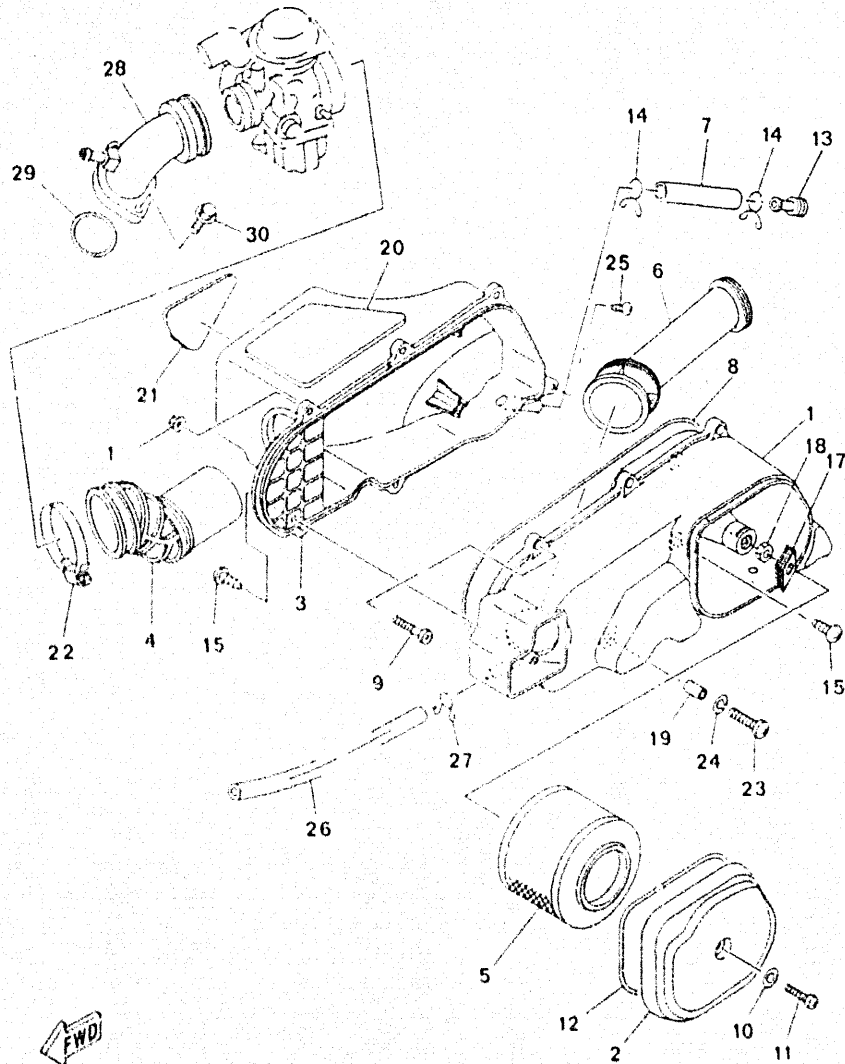


REF.	CODIGO NO.	DESCRIPCION	CANT.	OBSERVACION
1	3UH-E3300-00	BOMBA DE ACEITE COMPLETA	1	
2	3UH-E3325-00	• ENGRANAJE IMPULSOR DE BOMBA	1	
3	93603-12833	• PASADOR DE CLAVIJA	2	
4	93602-13832	• PASADOR DE CLAVIJA	1	
5	90201-077F5	• ARANDELA PLANA	1	
6	99001-05600	• PRESILLA REDONDA	1	
7	98707-06020	TORNILLO AVELLANADO CON (+)	2	
8	3UH-E5351-0	TAPON DE DRENAJE	1	
9	3KW-E3411-00	FILTRO DE ACEITE	1	
10	90501-16829	RESORTE DE COMPRESION	1	
11	93210-347A1	ANILLO TORICO	1	



8081354-8070

FIG. 8 - ADMISION

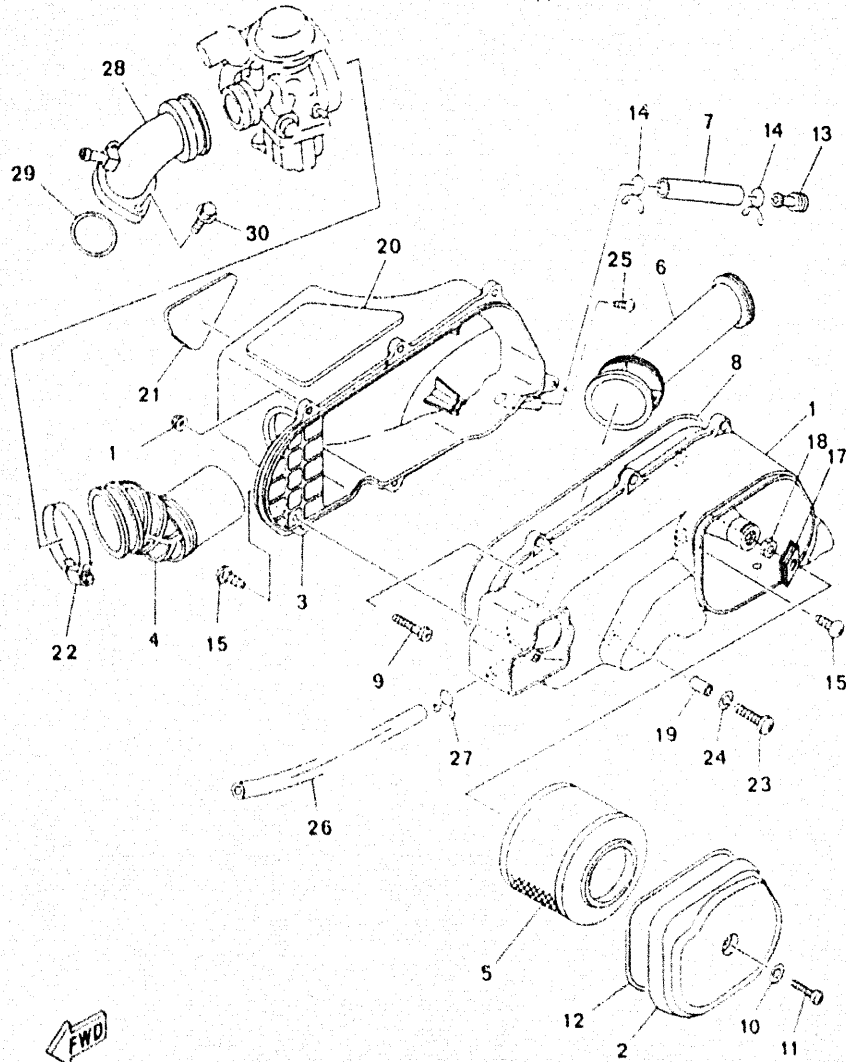


FWD

5DS1354-8081

REF.	CODIGO NO.	DESCRIPCION	CANT.	OBSERVACION
1	5DS-E4411-00	CAJA FILTRO DE AIRE 1	1	
2	5DS-E4412-00	TAPA CAJA DE FILTRO 1	1	
3	5DS-E4422-00	TAPA CAJA DE FILTRO 2	1	
4	5DS-E4453-00	TOBERA DE UNION	1	
5	5DS-E4451-00	ELEMENTO DE FILTRO DE AIRE	1	
6	5DS-E4437-00	CONDUCTO	1	
7	90446-14X00	TUBO	1	
8	5DS-E4452-00	SELLO	1	
9	98506-06020	TORNILLO ALOMADO CON (+)	6	
10	90201-062A8	ARANDELA PLANA	1	
11	98506-06025	TORNILLO ALOMADO CON (+)	1	
12	5DS-E4476-00	SELLO	1	
13	5DS-E446M-00	TAPON VALVULA DRENAJE	1	
14	90467-12X00	PRESILLA	2	
15	90167-04X00	TORNILLO DE ROSCA HEMBRA	3	
16	95301-06600	TUERCA HEXAGONAL	6	
17	5DS-E4424-00	PRESILLA ACCESORIO DE TAPA	1	
18	95301-06600	TUERCA HEXAGONAL	1	
19	90387-06X03	CASQUILLO	2	
20	5DS-E4425-00	AMORTIGUADOR 1	1	
21	5DS-E4426-00	AMORTIGUADOR 2	1	
22	90450-60X00	BRIDA, MANGUERA	1	
23	98506-06030	TORNILLO ALOMADO CON (+)	2	
24	92906-06100	ARANDELA GROWER	2	
25	90167-04X02	TORNILLO DE ROSCA HEMBRA	1	
26	5DS-E4349-00	TUBO	1	
27	90467-11010	PRESILLA	1	

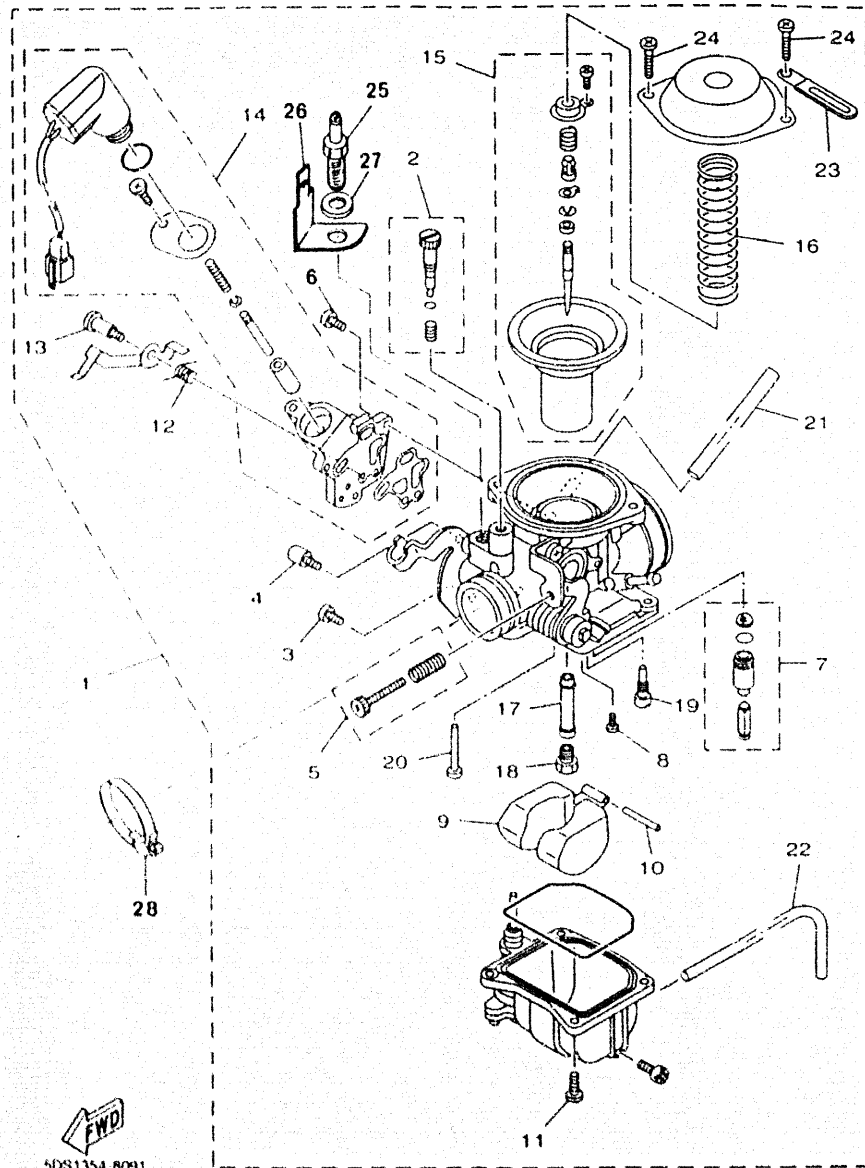
FIG. 8 - ADMISION



FWD
50S1354-8081

REF.	CODIGO NO.	DESCRIPCION	CANT.	OBSERVACION
28	5DS-13585-00	TOBERA DE CARBURADOR	1	
29	93210-30611	ANILLO TORICO	1	
30	90110-06X02	PERNO, DE BRIDA	2	

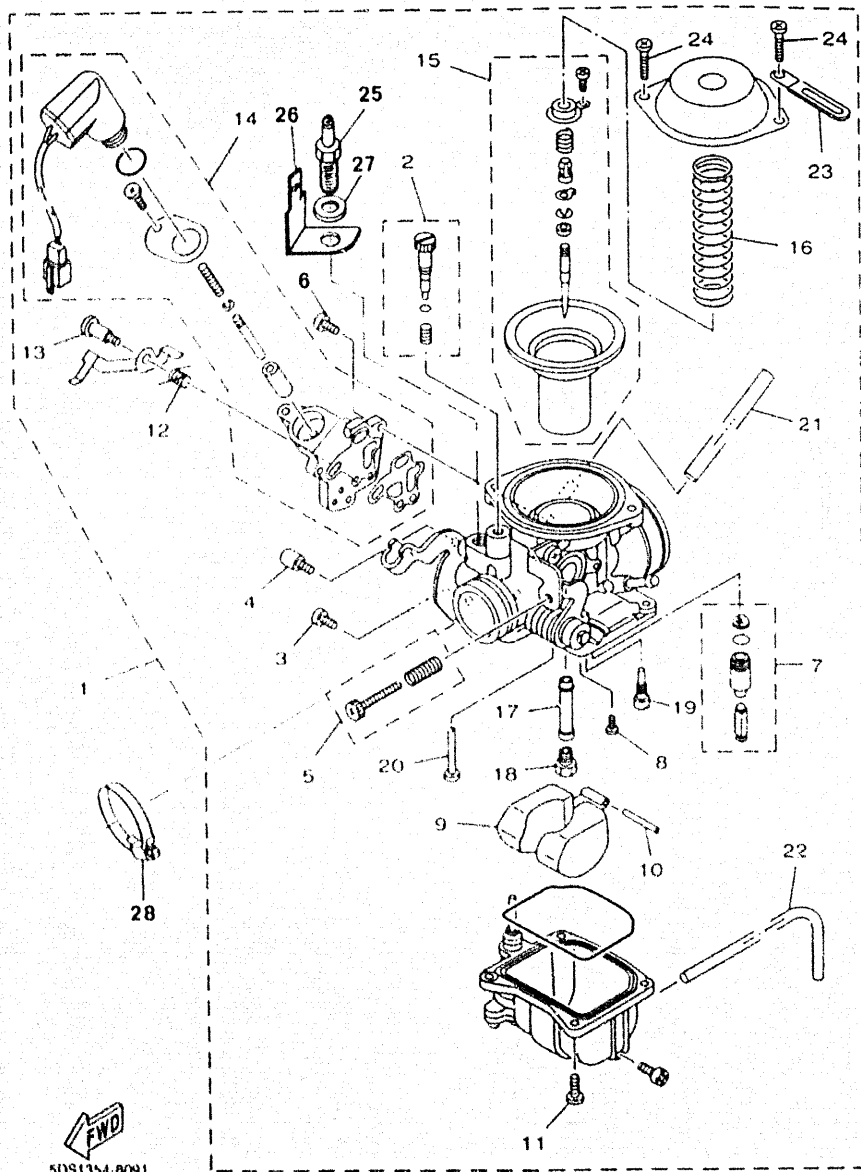
FIG. 9 - CARBURADOR



5DS1354 8091

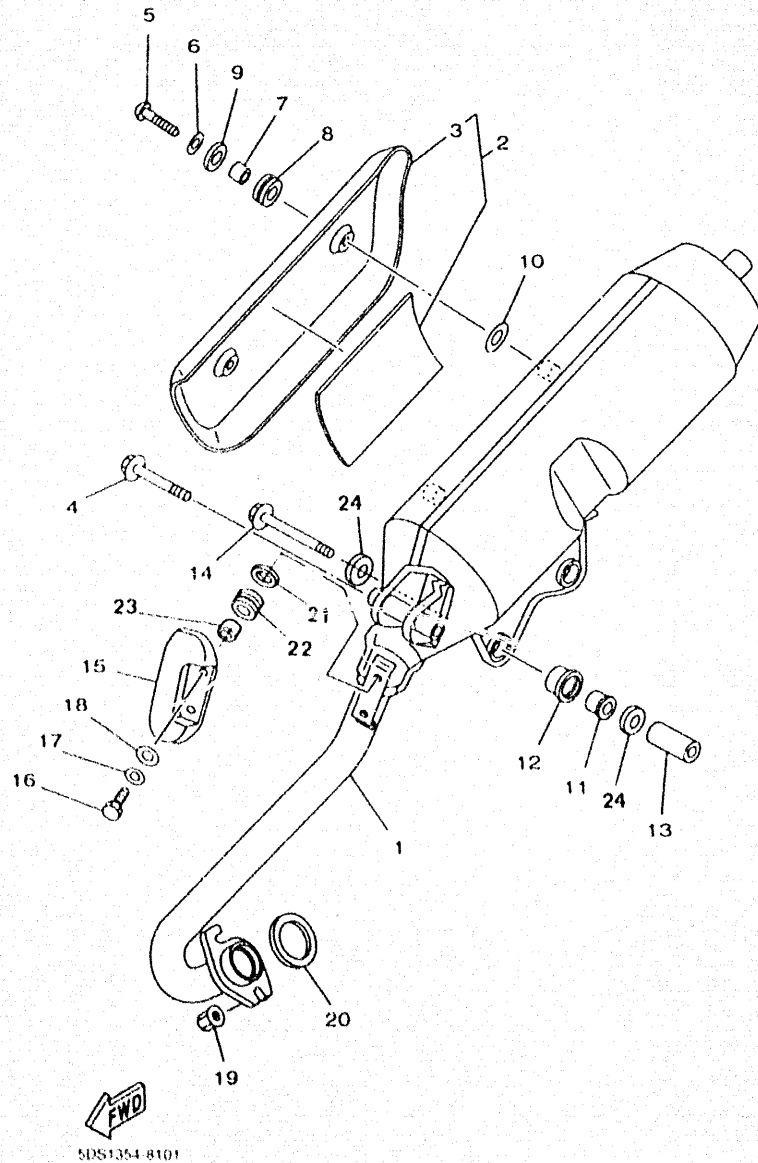
REF.	CODIGO NO.	DESCRIPCION	CANT.	OBSERVACION
1	5DS-14301-10	CARBURADOR COMPLETO 1	1	
2	5DS-14105-00	• TORNILLO DE PILOTO	1	
3	97801-05010	• TORNILLO ALOMADO CON (X)	2	
4	4KL-14429-00	• TORNILLO	1	
5	5DS-1490K-00	• TORNILLO REGULACION RALENTI	1	
6	214-24535-00	• TORNILLO ACCESORIO DE PALANCA	1	
7	4KL-14390-00	• VALVULA DE AGUJA COMPLETA	1	
8	98901-04006	• TORNILLO ALOMADO CON (+)	1	
9	25N-14385-00	• BOIA	1	
10	4KL-14386-00	• PASADOR DE BOIA	1	
11	98501-04012	• TORNILLO ALOMADO CON (+)	4	
12	4KL-14555-00	• RESORTE	1	
13	4KL-14486-00	• TORNILLO DE VARILLA	1	
14	5DS-14380-00	• CEBADOR STARTER COMPLETO	1	
15	5DS-1434A-00	• SUCCION PISTON COMPLETO	1	
16	4FP-14286-00	• RESORTE	1	
17	5DS-14341-00	• BOQUILLA PRINCIPAL	1	
18	50M-14343-61	• INYECTOR PRINCIPAL	1	
19	38V-14342-19	• SURTIDOR PILOTO	1	
20	50M-14355-00	• ASIENTO	1	
21	4KL-14197-00	• TUBO	1	
22	4TU-14349-00	• TUBO	1	
23	4KL-14415-00	• SOPORTE DE CABLE	1	
24	5J3-14191-00	• TAPON DE DRENAJE	2	
25	4TR-83790-00	• CALENTADOR COMPLETO	1	
26	3TB-82103-00	• TERMINAL 1	1	
27	90201-085R5	• ARANDELA PLANA	1	

FIG. 9 - CARBURADOR



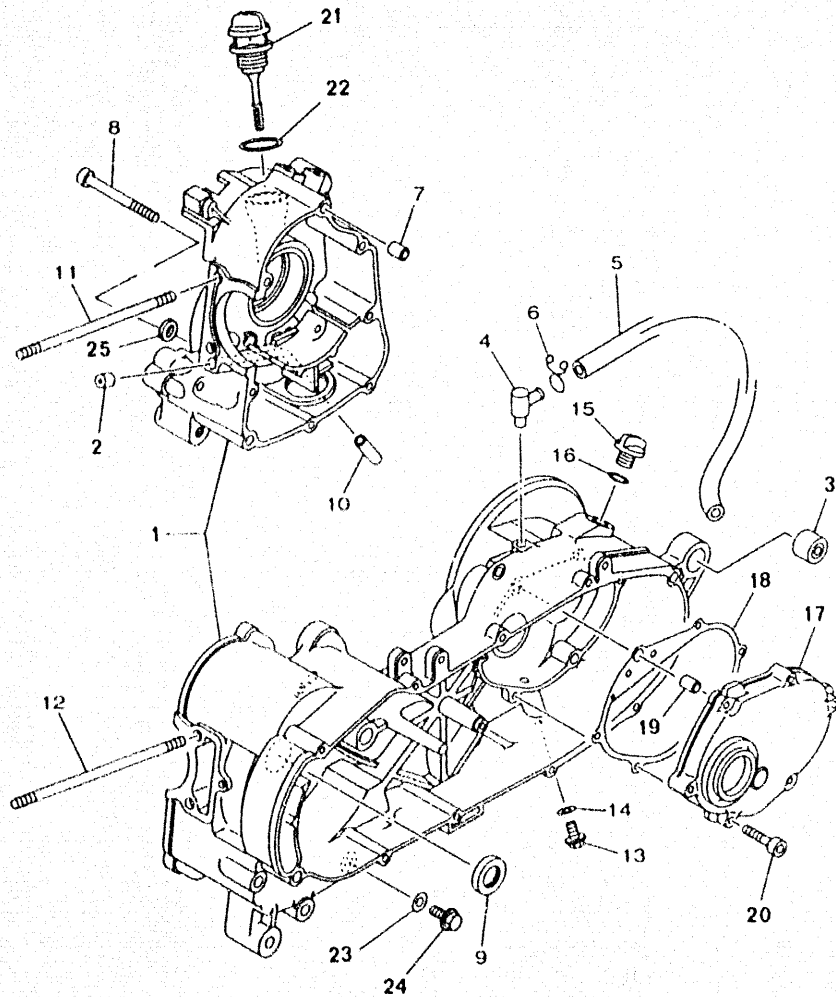
REF.	CODIGO NO.	DESCRIPCION	CANT.	OBSERVACION
28	4CW-E3575-00	BANDA	1	

FIG. 10 - TUBO DE ESCAPE



REF.	CODIGO NO.	DESCRIPCION	CANT.	OBSERVACION
1	5DS-E4610-50	TUBO DE ESCAPE COMPLETO 1	1	
2	5DS-E4708-00	PROTECTOR COMPLETA	1	
3	5DS-E4718-00	PROTECTOR DE SILENCIADOR 1	1	
4	95816-08020	TORNILLO HEXAGONAL CON VALONA	1	
5	98906-06016	TORNILLO ALOMADO CON (+)	2	
6	92902-06200	ARANDELA	2	
7	90387-060G7	CASQUILLO	2	
8	90480-12237	TAPON PROTECTOR	2	
9	3WG-E4766-10	ARANDELA DE PROTECTOR	2	
10	3WG-E4766-00	ARANDELA DE PROTECTOR	2	
11	4MJ-E4779-00	CASQUILLO	2	
12	4MJ-E4445-00	GOMA	2	
13	90387-08X02	CASQUILLO	2	
14	95816-08080	TORNILLO HEXAGONAL CON VALONA	2	
15	5DS-E4628-00	PROTECTOR DE TUBO DE ESCAPE	1	
16	91311-06020	TORNILLO ALLEN	2	
17	92906-06200	ARANDELA PLANA	2	
18	3WG-E4766-00	ARANDELA DE PROTECTOR	2	
19	90179-06850	TUERCA	2	
20	5DS-E4613-00	JUNTA ESCAPE	1	
21	3WG-E4766-10	ARANDELA PLANA	2	
22	90480-12237	GOMA	2	
23	90387-060G7	CASQUILLO	2	
24	90201-08107	ARANDELA PLANA	4	

FIG. 11 - CARTER



5DS1354 08111

REF.	CODIGO NO.	DESCRIPCION	CANT.	OBSERVACION
1	5DS-E5150-00	CARTER COMPLETO	1	
2	5DS-E5138-00	BOQUILLA 1	1	
3	164-22216-00	BUJE DE AMORTIGUADOR TRASERO	1	
4	3VL-E5371-00	RESPIRADERO	1	
5	5DS-E5373-00	TUBO	1	
6	90467-11106	PRESILLA	1	
7	99530-10114	PASADOR, DE ESPIGA	2	
8	91312-06080	TORNILLO ALLEN	8	
9	93102-22294	RETEN ACEITE	1	
10	3UH-E3416-00	TUBO DE ACEITE 1	1	
11	90116-08625	ESPARRAGO	2	
12	90116-08624	ESPARRAGO	2	
13	95817-08016	TORNILLO HEXAGONAL CON VALONA	1	
14	90430-08816	JUNTA	1	
15	3VL-E5363-00	TAPON DE ACEITE	1	
16	93210-14104	ANILLO TORICO	1	
17	5DS-E5421-00	TAPA DE CARTER 2	1	
18	5DS-E5461-00	JUNTA CUBIERTA DE CARTER 2	1	
19	99530-10114	PASADOR, DE ESPIGA	2	
20	90110-06X14	TORNILLO ALLEN	6	
21	5DS-E5363-00	TAPON DE ACEITE	1	
22	93210-26130	ANILLO TORICO	1	
23	95817-08016	TORNILLO HEXAGONAL CON VALONA	1	
24	90430-08816	JUNTA	1	
25	90430-06014	JUNTA	1	

CONTENIDO

MOTOR

CILINDRO - CULATA	B2
CIGÜEÑAL-PISTON	B3
VALVULA	B4
ARBOL DE LEV. CADENA	B5
BOMBA DE AGUA	B6
RADIADOR	B7-B8
BOMBA DE ACEITE	B9
ADMISION	B10-B11
CARBURADOR	B12-B13
TUBO DE ESCAPE	B14
CARTER	B15
CUBIERTA DE CARTER 1	C2-C3
ARRANQUE	C4
EMBRAGUE	C5-C6
TRANSMISION	C7

BASTIDOR

BASTIDOR	C8
FRONTAL DELANTERO	C9
CUERPO CENTRAL	C10-C11
BRAZO TRASERO. SUSPENSION	C12
DIRECCION	C13-C14
DEPOSITO DE COMBUSTIBLE	C15
ASIENTO	D2-D3
RUEDA DELANTERA	D4
FRENO DELANTERO	D5

RUEDA TRASERA	D6
MANILLAR Y CABLES	D7-D8
BOMBA DE FRENO DELANTERO	D9
BASE DE REPOSAPIES	D10
CARENADO DE FARO DELANTERO	L11-D12

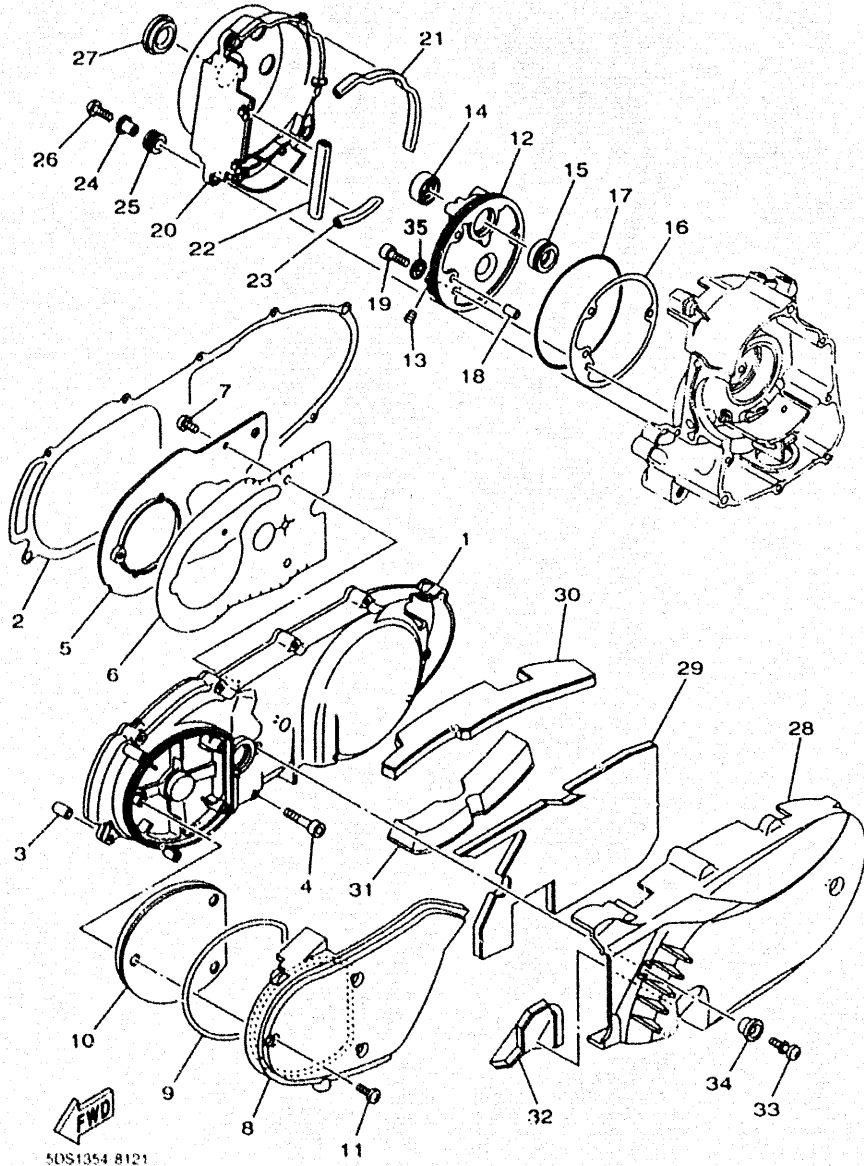
ELECTRICO

GENERADOR	D13
MOTOR DE ARRANQUE	D14
LUZ DE DESTELLADOR	D15
PANEL DE CUENTA KMS. Y TESTIGOS	E2
FARO DELANTERO	E3
GRUPO LUCES TRASERAS	E4
GRUPO CONMUTADORES CON MANETAS	E5
GRUPO ELECTRICO 1	E6
GRUPO ELECTRICO 2	E7

INDICE

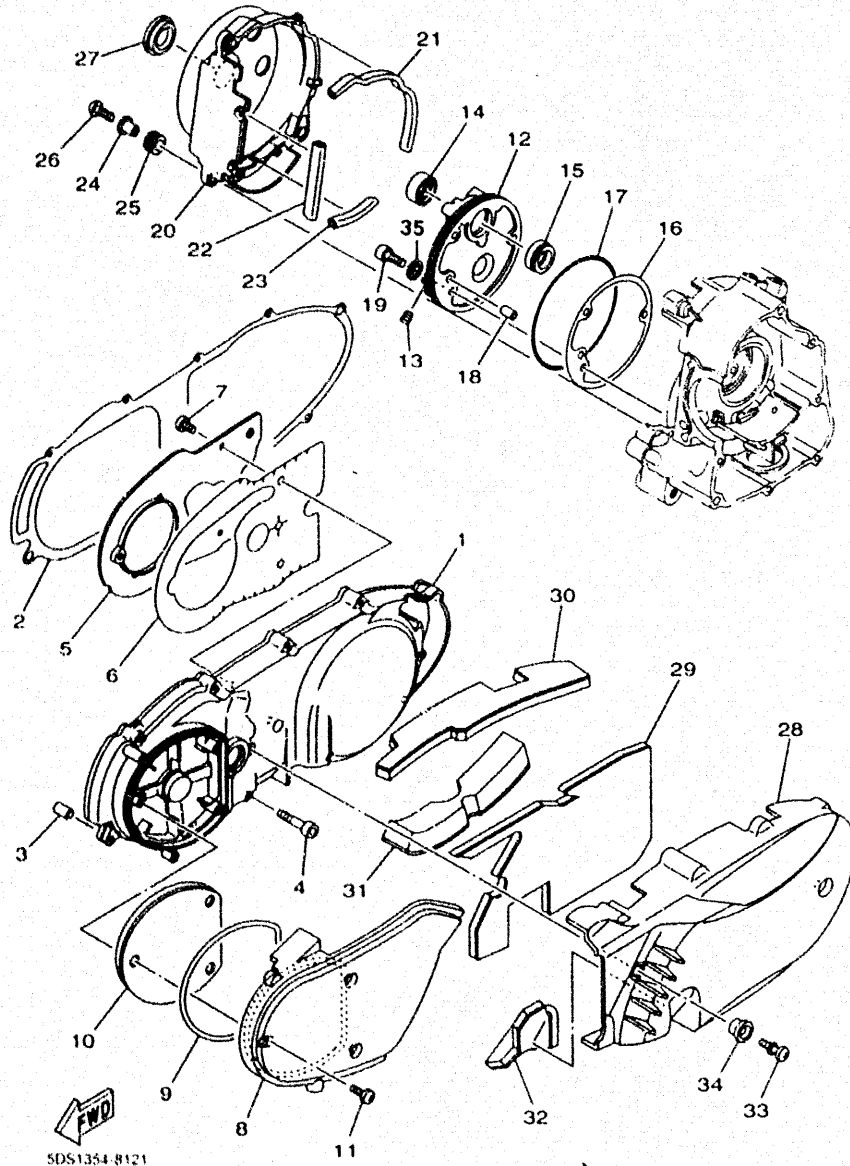
INDICE NUMERICO	M1 - M3
-----------------------	---------

FIG. 12 - CUBIERTA DE CARTER 1



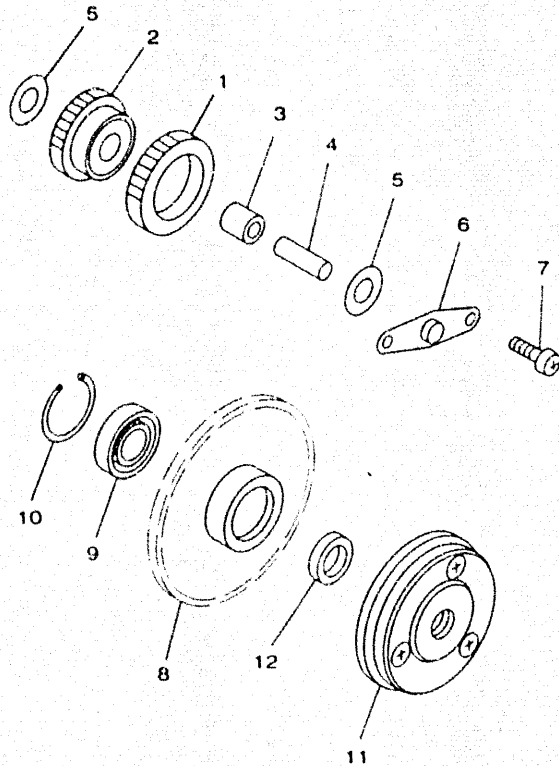
REF.	CODIGO NO.	DESCRIPCION	CANT.	OBSERVACION
1	5DS-E5411-00	TAPA DE CARTER 1	1	
2	5DS-E5451-00	JUNTA DE CUBIERTA DE CARTER	1	
3	99530-10114	PASADOR, DE ESPIGA	2	
4	90110-06X15	TORNILLO ALLEN	11	
5	5DS-E5191-00	PLACA	1	
6	5DS-E5455-00	JUNTA 1	1	
7	92501-06012	TORNILLO ALOMADO CON (+)-	3	
8	5DS-E5471-00	CONDUCTO DE AIRE	1	
9	5DS-E5472-00	SELLO DE CONDUCTO DE AIRE	1	
10	5DS-15407-00	ELEMENTO 1	1	
11	98902-06020	TORNILLO ALOMADO CON (+)	3	
12	5DS-E5417-00	TAPA DE TAPA	1	
13	90336-07034	TAPON AHUSADO	1	
14	93102-19477	RETEN ACEITE	1	
15	93101-19172	RETEN ACEITE	1	
16	5DS-E5453-00	JUNTA CUBIERTA CARBURADOR	1	
17	93211-077A5	ANILLO TORICO	1	
18	99530-08012	PASADOR, DE ESPIGA	1	
19	90110-06X03	TORNILLO ALLEN	3	
20	5DS-E5426-00	TAPA DE BOMBA DE ACEITE 2	1	
21	5CA-E542A-00	JUNTA TAPA 1	1	
22	5CA-E542B-00	JUNTA TAPA 2	1	
23	5CA-E542C-00	JUNTA TAPA 3	1	
24	90387-068F9	CASQUILLO	3	
25	90480-12X00	TAPON PROTECTOR	3	
26	98902-06020	TORNILLO ALOMADO CON (+)	3	
27	90480-30167	TAPON PROTECTOR	1	

FIG. 12 - CUBIERTA DE CARTER 1



REF.	CODIGO NO.	DESCRIPCION	CANT.	OBSERVACION
28	5DS-E5431-00	TAPA DE CARTER 3	1	
29	5DS-15316-00	AMORT. MONTANTE MOTOR 1	1	
30	5DS-15326-00	AMORT. MONTANTE MOTOR 2	1	
31	5DS-15335-00	AMORTIGUADOR 3	1	
32	5DS-15337-00	COLLAR	1	
33	3KJ-15481-00	PERNO 1	2	
34	3KJ-15422-00	BUJE	1	
35	90430-06014	JUNTA	3	

FIG. 13 - ARRANQUE

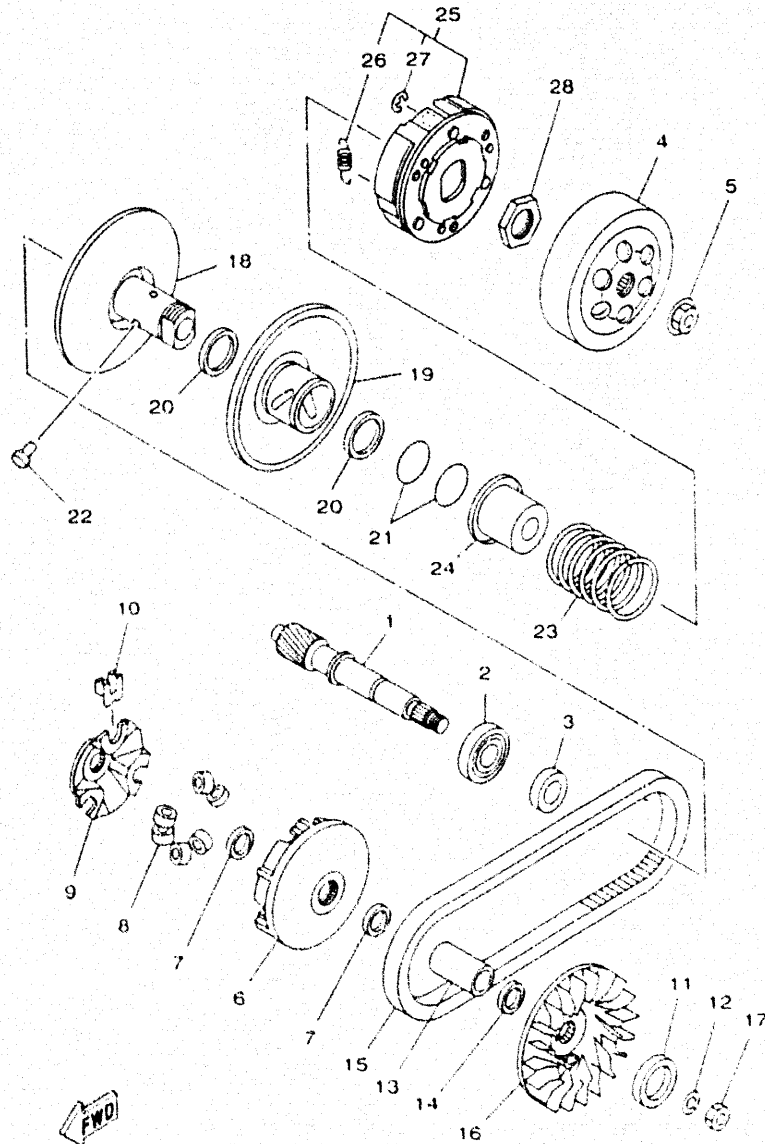


REF.	CODIGO NO.	DESCRIPCION	CANT.	OBSERVACION
1	3UH-E5512-00	ENGRENAJE NEUTRO	1	
2	3UH-E5517-00	ENGRENAJE POSICION 2DA	1	
3	93315-11040	COJINETE	1	
4	5DS-E5521-00	EJE 1	1	
5	90201-108A3	ARANDELA PLANA	2	
6	3UH-E5532-00	PLACA DE ENGRANAJE NEUTRO	1	
7	92501-06012	TORNILLO ALOMADO CON (+)	2	
8	5DS-15524-00	RUEDA DE ARRANQUE	1	
9	93306-003Y9	COJINETE	1	
10	93450-35015	PRESILLA REDONDA	1	
11	50M-15570-02	EMBRAGUE DEL ARRANQUE COMPLETA	1	
12	90387-168S2	CASQUILLO	1	



5DS1354 8130

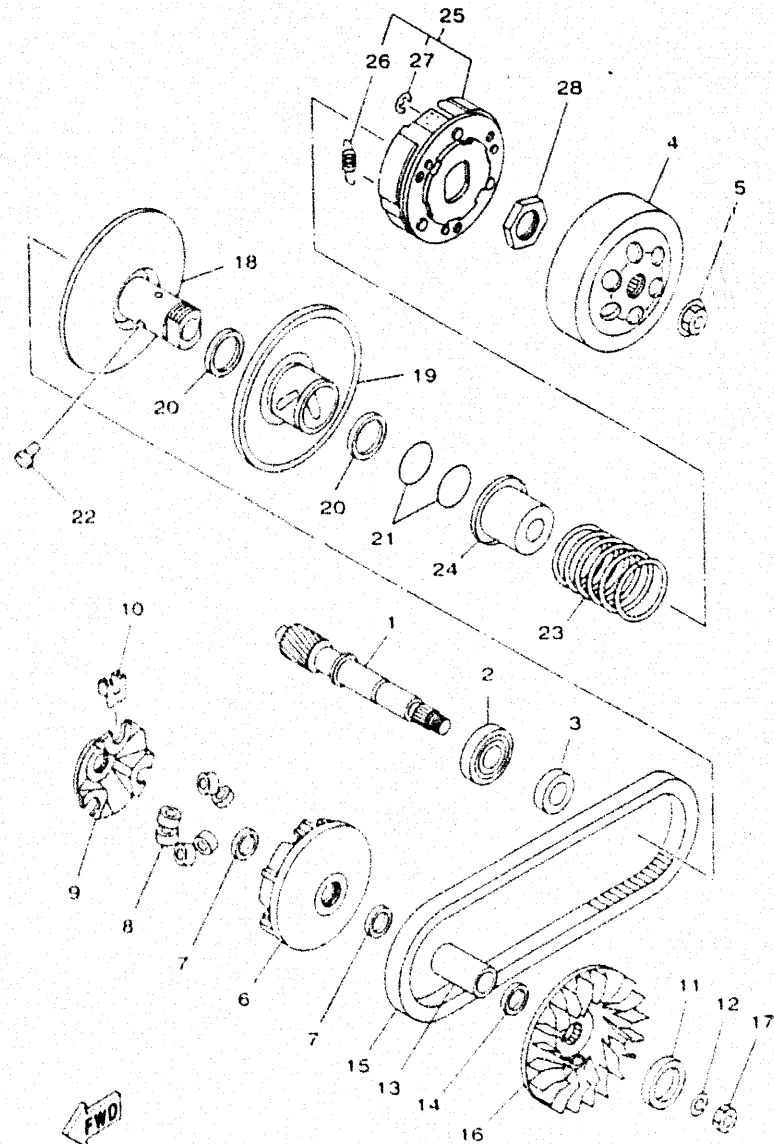
FIG. 14 - EMBRAGUE



FWD
5DS1354-8140

REF.	CODIGO NO.	DESCRIPCION	CANT.	OBSERVACION
1	5DS-E6111-00	ENGRANAJE TRACC.PRIMARIA	1	
2	93306-20427	COJINETE	1	
3	93102-22850	RETEN ACEITE	1	
4	4CW-16611-10	CAJA DE EMBRAGUE COMPLETO	1	
5	90179-14469	TUERCA	1	
6	5DS-17620-00	ROLDANA PRIMARIA MOVIL	1	
7	93101-21170	RETEN ACEITE	2	
8	5DS-17632-00	CONTRAPESO	6	
9	4CW-17623-00	LEVA	1	
10	4CW-17653-10	CORREDERA	3	
11	5DS-E5657-00	EMBRAGUE SIN RETORNO	1	
12	90208-12050	ARANDELA DE RESORTE CONICO	1	
13	90387-168D2	CASQUILLO	1	
14	90201-16X00	ARANDELA PLANA	1	
15	5DS-17641-0	CORREA EN V	1	
16	4CW-17611-01	DISCO FIJADOR DE POLEA	1	
17	90170-12338	TUERCA	1	
18	3UH-17660-00	ROLDANA SECUNDARIA FIJA COMPL.	1	
19	5DS-17670-00	ROLDANA SECUNDARIA CORREDIZA	1	
20	93104-41119	RETEN ACEITE	2	
21	93210-43713	ANILLO TORICO	2	
22	4CW-17664-00	PASADOR DE GUIA	3	
23	90501-452J8	RESORTE DE COMPRESION	1	
24	3FA-17684-00	ASIENTO DE RESORTE SECUNDARIO	1	
25	4TE-16620-0/	PORTADOR DE EMBRAGUE COMPLETO	1	
26	17M-1662F-00	• RESORTE CONTRAPESO EMBRAGUE 1	3	
27	90001-08600	• PRESILLA REDONDA	3	

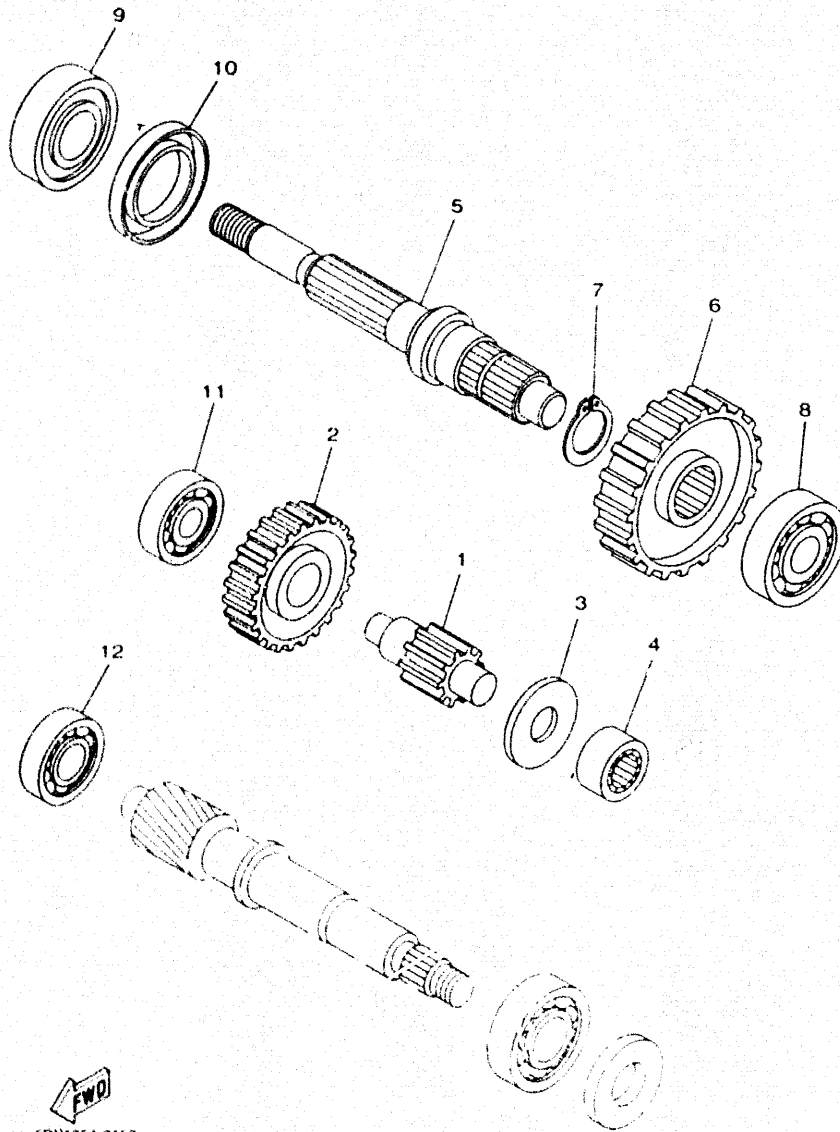
FIG. 14 - EMBRAGUE



SDS1354 8140

REF.	CODIGO NO.	DESCRIPCION	CANT.	OBSERVACION
28	90170-36279	TUERCA	1	

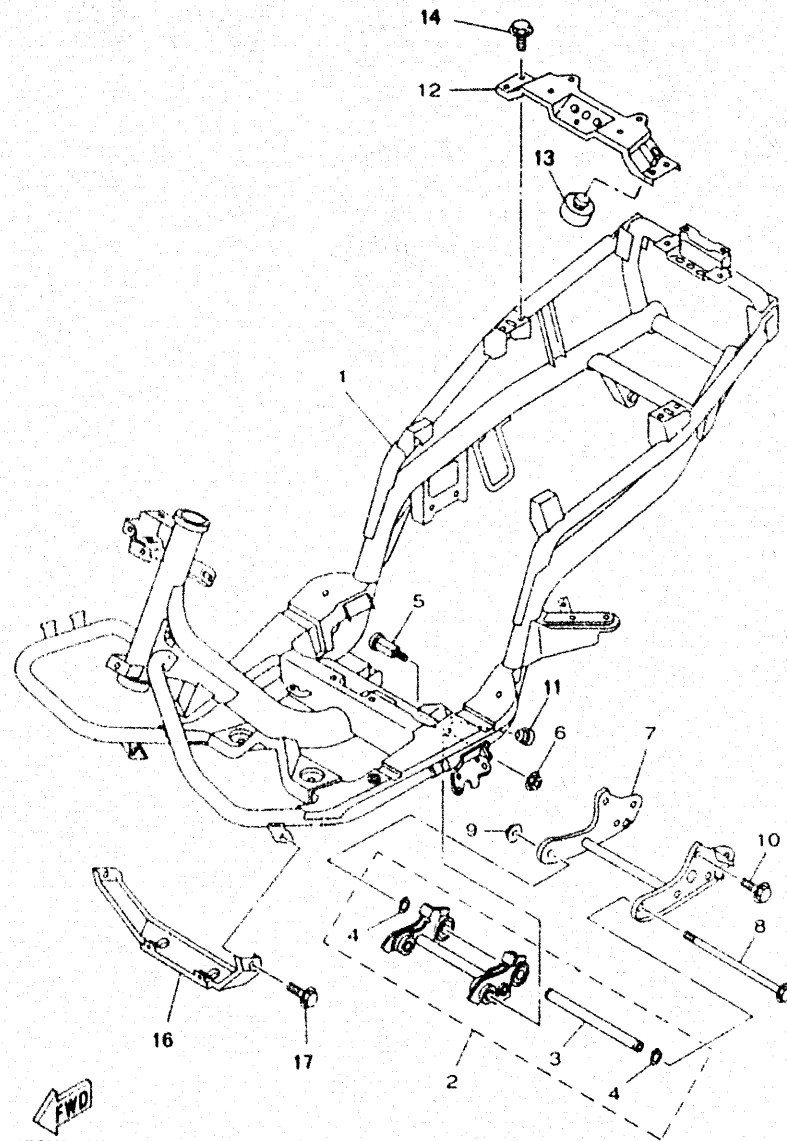
FIG. 15 - TRANSMISION



5DS1354-8150

REF.	CODIGO NO.	DESCRIPCION	CANT.	OBSERVACION
1	5DS-E7411-00	EJE PRINCIPAL	1	
2	5DS-E6151-00	ENGRANAJE TRACC.PRIMARIA	1	
3	90201-158B8	ARANDELA PLANA	1	
4	93311-31515	COJINETE	1	
5	5DS-E7421-00	EJE DE TRACCION	1	
6	5DS-E7211-00	ENGRANAJE RUEDA DE 1 RA	1	
7	99009-25400	PRESILLA REDONDA	1	
8	93306-30302	COJINETE (B6303C3)	1	
9	93306-27205	COJINETE	1	
10	93102-32298	RETEN ACEITE	1	
11	93306-30101	COJINETE (B6301)	1	
12	93306-203YC	COJINETE	1	

FIG. 16 - BASTIDOR




 5DS1354-0101

REF.	CODIGO NO.	DESCRIPCION	CANT.	OBSERVACION
1	5DS-F1110-00	BASTIDOR COMPLETO	1	
2	5DS-F1420-00	SOPORTE MOTOR COMPLETO	1	
3	5DS-E5317-00	• ESPACIADOR MONTANTE DE MOTOR	1	
4	99009-17400	• PRESILLA REDONDA	2	
5	5DS-F1481-00	PERNO DE MONTAJE DE MOTOR 1	2	
6	90185-10840	TUERCA DE AUTO-CIERRE	2	
7	5DS-F1410-00	SOPORTE DE MOTOR COMPLETO	1	
8	90105-106A2	TORNILLO CON VALONA	1	
9	90185-10840	TUERCA DE AUTO-CIERRE	1	
10	95801-10030	TORNILLO HEXAGONAL CON VALONA	4	
11	2JW-F7114-10	TOPE DE CABALLETE CENTRAL	2	
12	5DS-F1232-00	REFUERZO TRASERO	1	
13	2RN-F4741-00	COJIN DE ASIENTO	2	
14	95801-06016	TORNILLO HEXAGONAL CON VALONA	4	
15	5DS-F415C-00	ETIQUETA	1	
16	5DS-F142N-00	SOPORTE, RADIADOR 4	1	
17	95816-08012	TORNILLO HEXAGONAL CON VALONA	2	

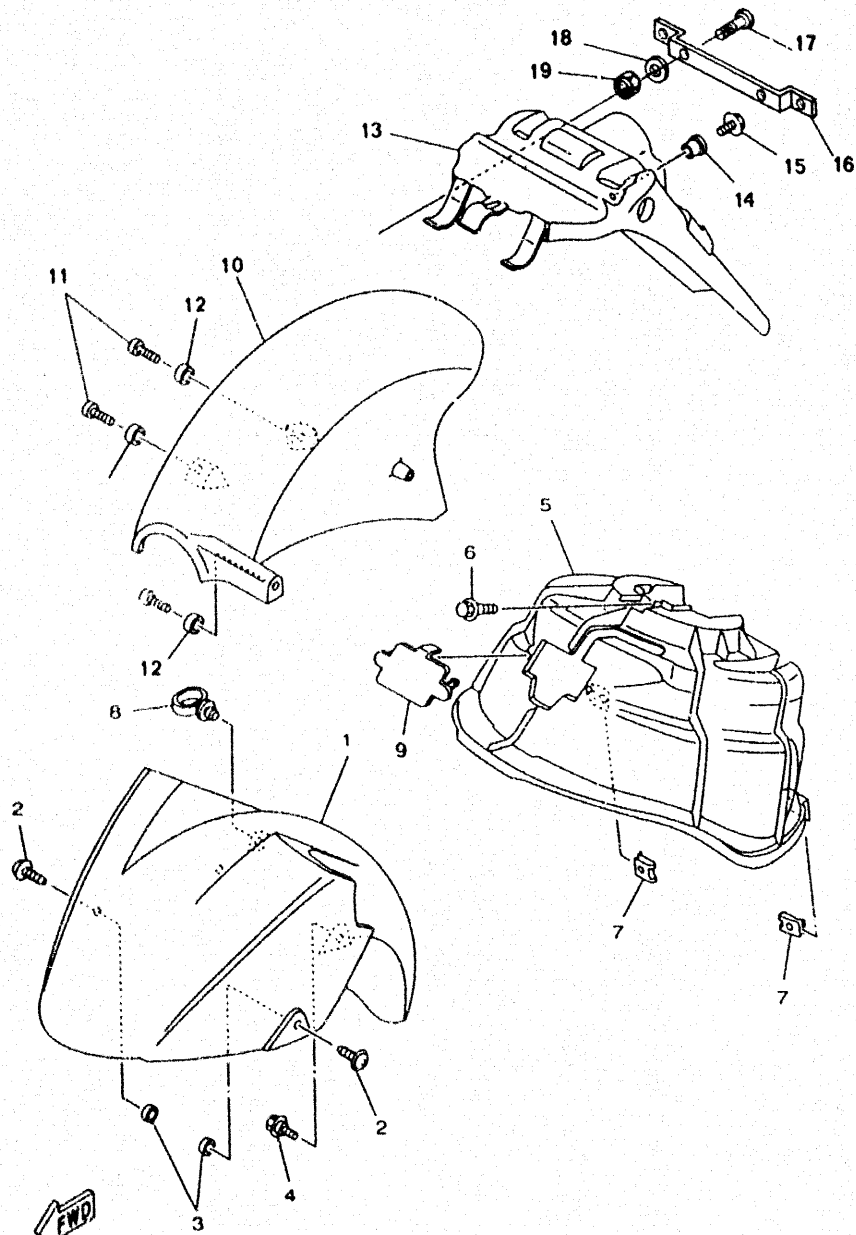
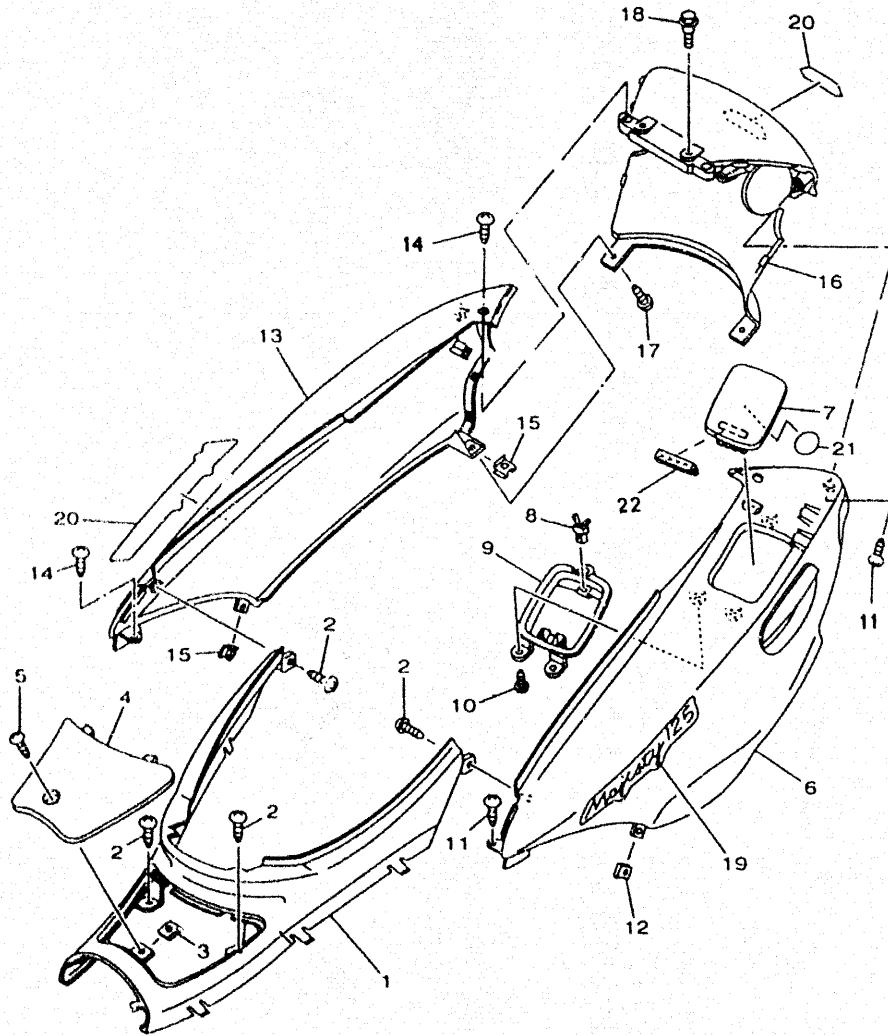


FIG. 17 - FRONTAL DELANTERO

REF.	CODIGO NO.	DESCRIPCION	CANT.	OBSERVACION
1	5DS-F1511-00-P0	GUARDABARRO DELANTERO	1	UR DARK PURPLISH BLUE CANDY, 3
	5DS-F1511-00-0M	GUARDABARRO DELANTERO	1	UR SWEET HEART RED
	5DS-F1511-00-2C	GUARDABARRO DELANTERO	1	UR GRAYISH YELLOW METALLIC 2
2	90159-06816	TORNILLO CON ARANDELA	2	
3	90387-06X05	CASQUILLO	2	
4	90109-063F1	TORNILLO	2	
5	5DS-F1552-00	GUARDABARRO INTERIOR	1	
6	95806-06012	TORNILLO HEXAGONAL CON VALONA	1	
7	5DS-F8317-00	TUERCA EMBLEMA	2	
8	2RN-F1518-00	SOPORTE DE CABLE	1	
9	5DS-F1521-00	CHARNELA DE GUARDABARRO	1	
10	5DS-F1611-00	GUARDABARRO TRASERO	1	
11	98906-06016	TORNILLO ALOMADO CON (+)	2	
12	90387-06X04	CASQUILLO	3	
13	5DS-F1685-00	SOPORTE DE LICENCIA	1	
14	4MJ-H4725-00	ARANDELA ESPECIAL	2	
15	95801-06016	TORNILLO HEXAGONAL CON VALONA	2	
16	5DS-F1682-00	SOPORTE PLACA	1	
17	98506-06020	TORNILLO ALOMADO (+)	2	
18	95791-06300	TUERCA NYLON	2	
19	92906-06200	ARANDELA PLANA	2	

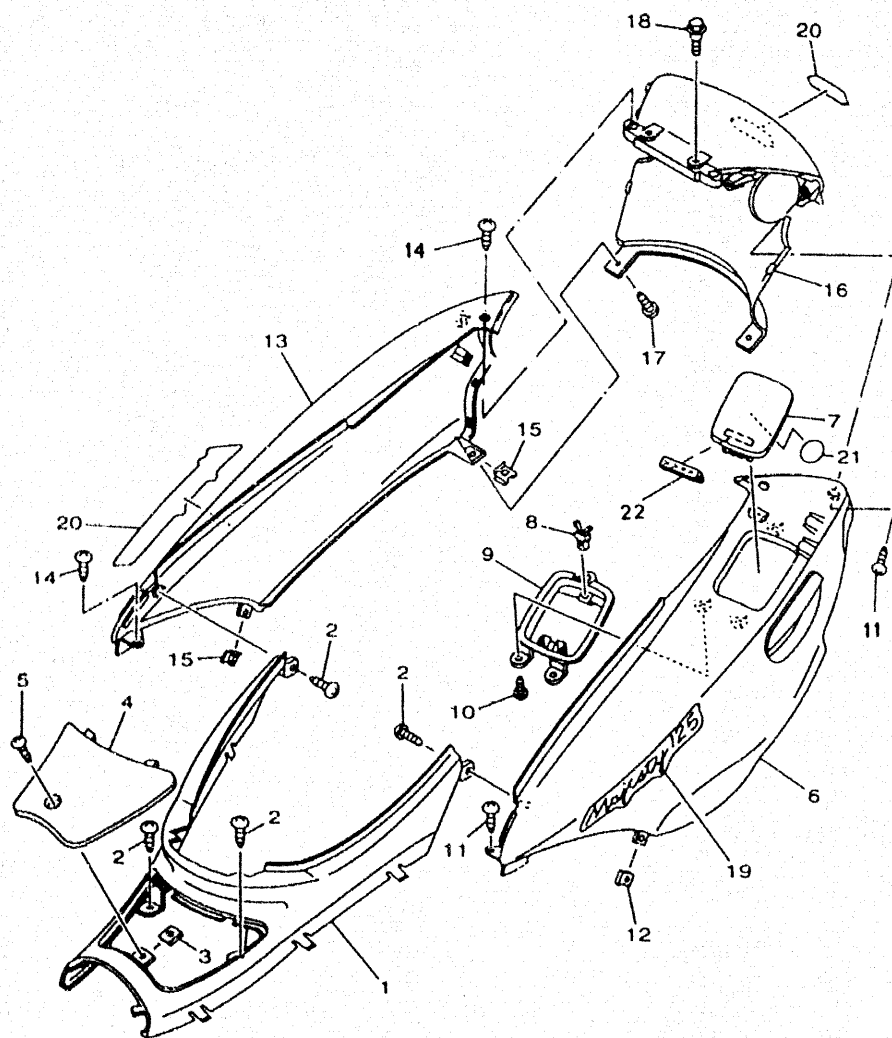
FIG. 18 - CUERPO CENTRAL



FWD
 SDSU354 8181

REF.	CODIGO NO.	DESCRIPCION	CANT.	OBSERVACION
1	5DS-F1711-00	CUERPO CENTRAL 1	1	UR YAMAHA BLACK
2	90167-04X00	TORNILLO DE ROSCA HEMBRA	4	
3	5DS-F8317-00	TUERCA EMBLEMA	1	
4	5DS-F1716-00	TAPA,CUBIERTA LATERAL	1	UR YAMAHA BLACK
5	90167-04X00	TORNILLO DE ROSCA HEMBRA	1	
6	5DS-F1721-00-P0	TAPA CENTRAL	1	UR DARK PURPLISH BLUE CANDY,3
	5DS-F1721-00-0M	TAPA CENTRAL	1	UR SWEET HEART RED
	5DS-F1721-00-2C	TAPA CENTRAL	1	UR GRAYISH YELLOW METALLIC 2
7	5DS-F177J-00-P0	TAPA 2	1	UR DARK PURPLISH BLUE CANDY,3
	5DS-F177J-00-0M	TAPA 2	1	UR SWEET HEART RED
	5DS-F177J-00-2C	TAPA 2	1	UR GRAYISH YELLOW METALLIC 2
8	4HC-24618-00	PLACA DE CIERRE 3	1	
9	5DS-F178L-00	GUIA 1	1	
10	90167-04X02	TORNILLO DE ROSCA HEMBRA	3	
11	90167-04X00	TORNILLO DE ROSCA HEMBRA	3	
12	5DS-F8317-00	TUERCA EMBLEMA	2	
13	5DS-F1731-00-P0	CUBIERTA LATERAL 3	1	UR DARK PURPLISH BLUE CANDY,3
	5DS-F1731-00-0M	CUBIERTA LATERAL 3	1	UR SWEET HEART RED
	5DS-F1731-00-2C	CUBIERTA LATERAL 3	1	UR GRAYISH YELLOW METALLIC 2
14	90167-04X00	TORNILLO DE ROSCA HEMBRA	3	
15	5DS-F8317-00	TUERCA EMBLEMA	2	
16	5DS-F1741-00-P0	CUBIERTA LATERAL 4	1	UR DARK PURPLISH BLUE CANDY,3
	5DS-F1741-00-0M	CUBIERTA LATERAL 4	1	UR SWEET HEART RED
	5DS-F1741-00-2C	CUBIERTA LATERAL 4	1	UR GRAYISH YELLOW METALLIC 2
17	90167-04X00	TORNILLO DE ROSCA HEMBRA	2	
18	90109-063F1	TORNILLO	2	
19	5DS-F1781-00	EMBLEMA 1	2	

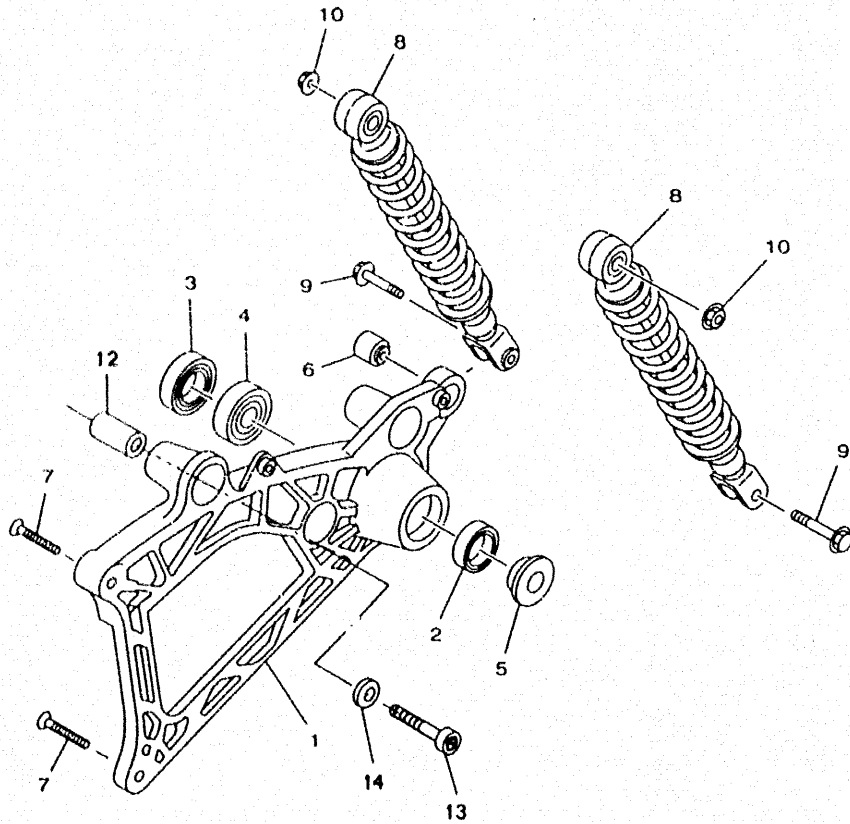
FIG. 18 - CUERPO CENTRAL



REF.	CODIGO NO.	DESCRIPCION	CANT.	OBSERVACION
20	99236-00080	EMBLEMA YAMAHA	1	UR DPBC3/SHR
	99237-00080	EMBLEMA YAMAHA	1	UR GYM2
21	4SN-F415A-00	ETIQUETA DE PRECAUCION	1	
22	5DS-F174X-00	GOMA 1	1	

FWD
SDS1.354-8181

FIG. 19 - BRAZO TRASERO. SUSPENSION



REF.	CODIGO NO.	DESCRIPCION	CANT.	OBSERVACION
1	5DS-F2110-00-35	BASCULANTE TRASERO COMP	1	UR SILVER
2	93109-28043	RETEN ACEITE	1	
3	93106-26811	RETEN ACEITE	1	
4	93306-302Y8	COJINETE	1	
5	90387-15X00	CASQUILLO	1	
6	164-22216-00	BUJE DE AMORTIGUADOR TRASERO	1	
7	90109-08X00	TORNILLO	1	
8	90109-08X01	TORNILLO	1	
9	5DS-F2210-00-33	AMORTIGUADOR TRASERO COMPLETO	2	UR YAMAHA BLACK
10	90105-08121	TORNILLO CON VALONA	2	
11	90185-10840	TUERCA DE AUTO-CIERRE	2	
12	5DS-E4638-00	CASQUILLO	1	
13	90110-10X01	TORNILLO	1	
14	92901-10600	ARANDELA PLANA	1	



5DS1354-8191

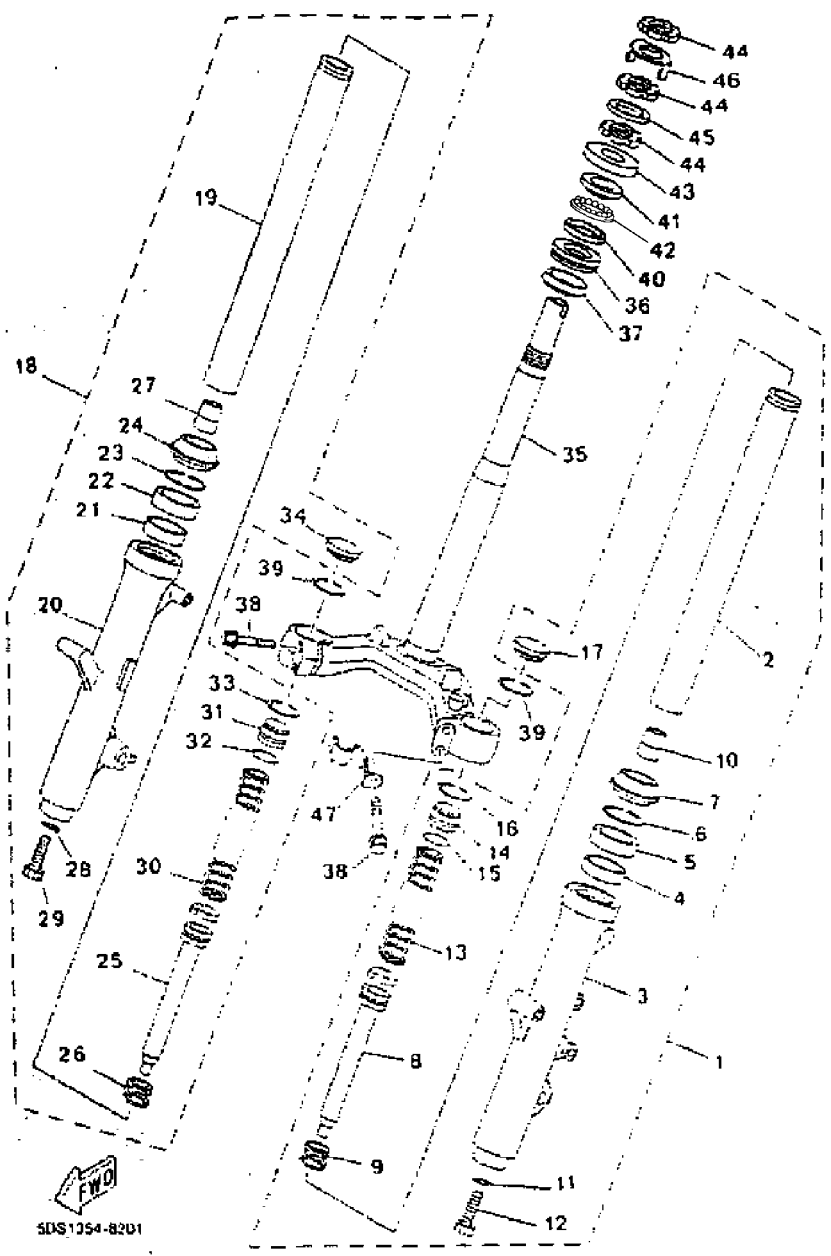


FIG. 20 - DIRECCION

REF.	CODIGO NO.	DESCRIPCION	CANT.	OBSERVACION
1	5DS-F3102-00	BRAZO HORQUILLA DEL. COMP.(I)	1	UR LIGHT GRAY METALLIC 1
2	5DS-F3110-00	• TUBO INTERIOR COMPLETO 1	1	
3	5DS-F3126-00	• TUBO EXTERIOR 1	1	
4	1GU-23125-00	• METAL CORREDIZO 1	1	
5	93110-33023	• RETEN ACEITE	1	
6	2RN-F3156-00	• PRESILLA RETEN DE ACEITE	1	
7	1GU-23144-00	• GUARDAPOLVO	1	
8	5DS-F3170-00	• CILINDRO COMPL DE HORQ DELANT	1	
9	2RN-F3151-00	• RESORTE DE REBOTE	1	
10	5DS-F3173-00	• VASTAGO AHUSADO	1	
11	90201-081E6	• ARANDELA PLANA	1	
12	90110-08X00	• TORNILLO CABEZA HEXAGONAL	1	
13	5DS-F3141-00	• RESORTE HORQUILLA DELANT.	1	
14	5DS-F3111-00	• TAPON	1	
15	93210-23858	• ANILLO TORICO	1	
16	93450-31114	• PRESILLA REDONDA	1	
17	5DS-F3154-00	• TAPON TUBO INTERIOR	1	
18	5DS-F3103-00	BRAZO HORQUILLA DEL. COMP.(D)	1	UR LIGHT GRAY METALLIC 1
19	5DS-F3110-00	• TUBO INTERIOR COMPLETO 1	1	
20	5DS-F3136-00	• TUBO EXTERIOR 2	1	
21	1GU-23125-00	• METAL CORREDIZO 1	1	
22	93110-33023	• RETEN ACEITE	1	
23	2RN-F3156-00	• PRESILLA RETEN DE ACEITE	1	
24	1GU-23144-00	• GUARDAPOLVO	1	
25	5DS-F3170-00	• CILINDRO COMPL DE HORQ DELANT	1	
26	2RN-F3151-00	• RESORTE DE REBOTE	1	
27	5DS-F3173-00	• VASTAGO AHUSADO	1	

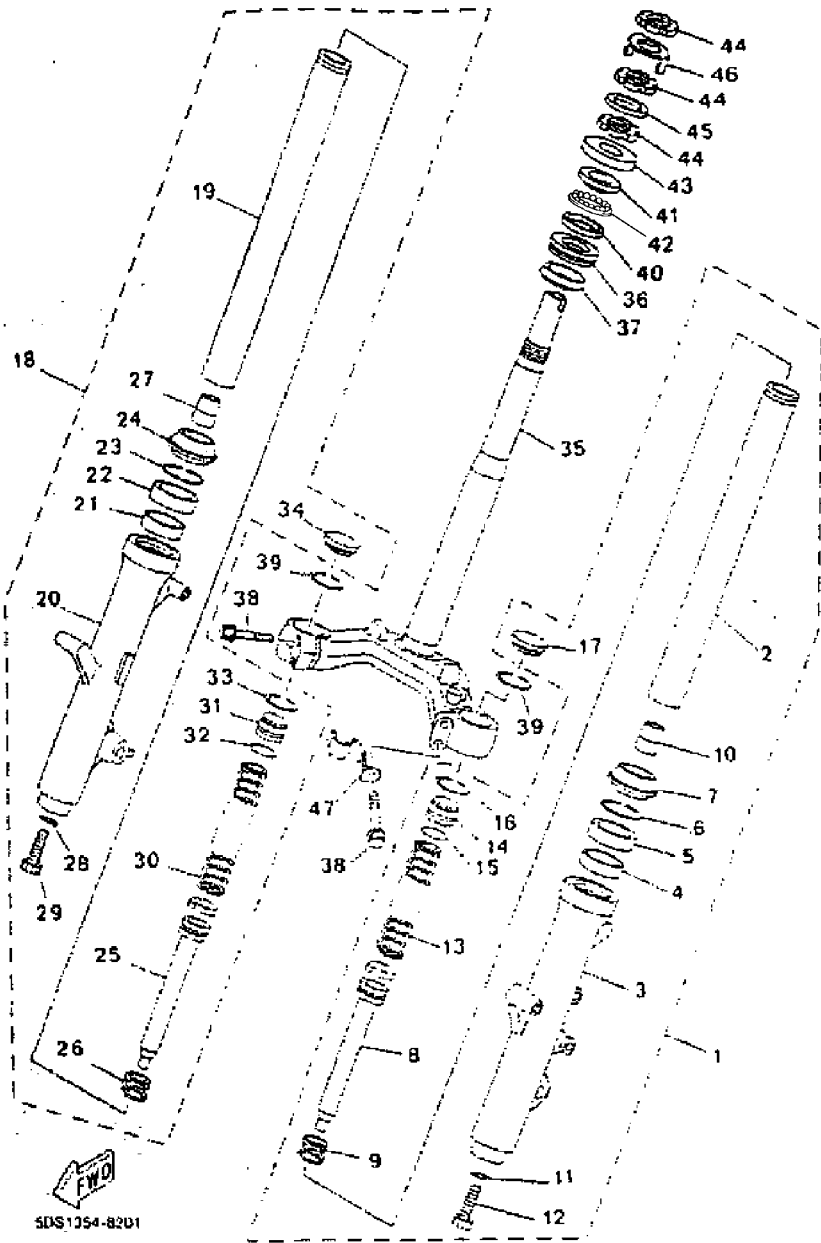
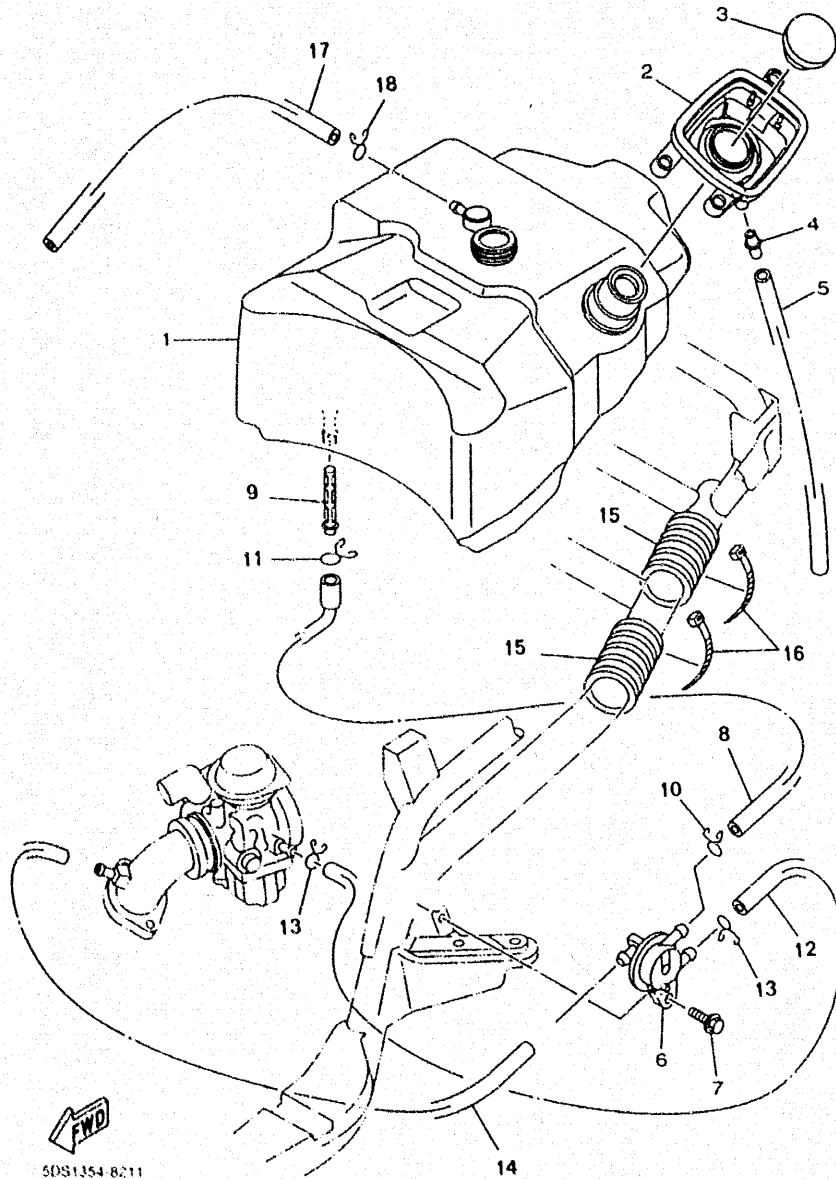


FIG. 20 - DIRECCION

REF.	CODIGO NO.	DESCRIPCION	CANT.	OBSERVACION
28	90201-081E6	• ARANDELA PLANA	1	
29	90110-08X00	• TORNILLO CABEZA HEXAGONAL	1	
30	5DS-F3141-00	• RESORTE HORQUILLA DELANT.	1	
31	5DS-F3111-00	• TAPON	1	
32	93210-23858	• ANILLO TORICO	1	
33	93450-31114	• PRESILLA REDONDA	1	
34	5DS-F3154-00	• TAPON TUBO INTERIOR	1	
35	5DS-F3340-00	SOPORTE INFERIOR COMPLETO	1	
36	93399-99940	COJINETE	1	
37	21L-F3462-00	RETEN DE DIRECCION	1	
38	95027-08040	PERNO, DE BRIDA	4	
39	5DS-F3153-00	ANILLO DE ENGANCHE	2	
40	22F-23412-01	PISTA DE BOLA 2	1	
41	22F-23411-01	PISTA DE BOLA 1	1	
42	22F-2341E-00	RETEN DE COJINETE	1	
43	3VP-23416-00	TAPA DE PISTA DE BOLA 2	1	
44	90179-25033	TUERCA	3	
45	90202-26X00	ARANDELA DE PLACA	1	
46	5DS-F3418-00	ARANDELA ESPECIAL	1	
47	5DS-F3317-00	SOSTEN DE CABLE	1	

FIG. 21 - DEPOSITO DE COMBUSTIBLE



REF.	CODIGO NO.	DESCRIPCION	CANT.	OBSERVACION
1	5DS-F4110-00	DEPOSITO DE COMBUSTIBLE COMP.	1	
2	5DS-F414A-00	CUBIERTA DE LLENADOR	1	
3	5DS-F4610-00	TAPON COMPLETOA	1	
4	90560-06366	SEPARADOR	1	
5	5DS-F4318-00	TUBO DE REBOSAMIENTO	1	
6	5DS-F4500-00	GRIFO DE COMBUSTIBLE 1	1	
7	95802-06016	TORNILLO HEXAGONAL CON VALONA	1	
8	5DS-F4311-00	TUBO DE COMBUSTIBLE 1	1	
9	4SB-F4451-01	RED DE FILTRO	1	
10	90467-10008	PRESILLA	1	
11	90467-12X00	PRESILLA	1	
12	5DS-F4312-00	TUBO 2	1	
13	90467-10008	PRESILLA	2	
14	5DS-F416A-00	TUBO	1	
15	5DS-F4181-00	GOMA AMORTIGUADOR DE MONTAJE 1	4	
16	90464-13804	BRIDA	4	
17	5DS-F4313-00	TUBO 3	1	
18	90467-11010	PRESILLA	1	

CONTENIDO

MOTOR

CILINDRO - CULATA	B2
CIGÜEÑAL-PISTON.	B3
VALVULA	B4
ARBOL DE LEV. CADENA	B5
BOMBA DE AGUA	B6
RADIADOR	B7-B8
BOMBA DE ACEITE.	B9
ADMISION.	B10-B11
CARBURADOR	B12-B13
TUBO DE ESCAPE	B14
CARTER	B15
CUBIERTA DE CARTER 1	C2-C3
ARRANQUE.	C4
EMBRAGUE	C5-C6
TRANSMISION	C7

BASTIDOR

BASTIDOR	C8
FRONTAL DELANTERO	C9
CUERPO CENTRAL.	C10-C11
BRAZO TRASERO. SUSPENSION.	C12
DIRECCION.	C13-C14
DEPOSITO DE COMBUSTIBLE	C15
ASIENTO.	D2-D3
RUEDA DELANTERA.	D4
FRENO DELANTERO.	D5

RUEDA TRASERA.	D6
MANILLAR Y CABLES.	D7-D8
BOMBA DE FRENO DELANTERO.	D9
BASE DE REPOSAPIES.	D10
CARENADO DE FARO DELANTERO.	D11-D12

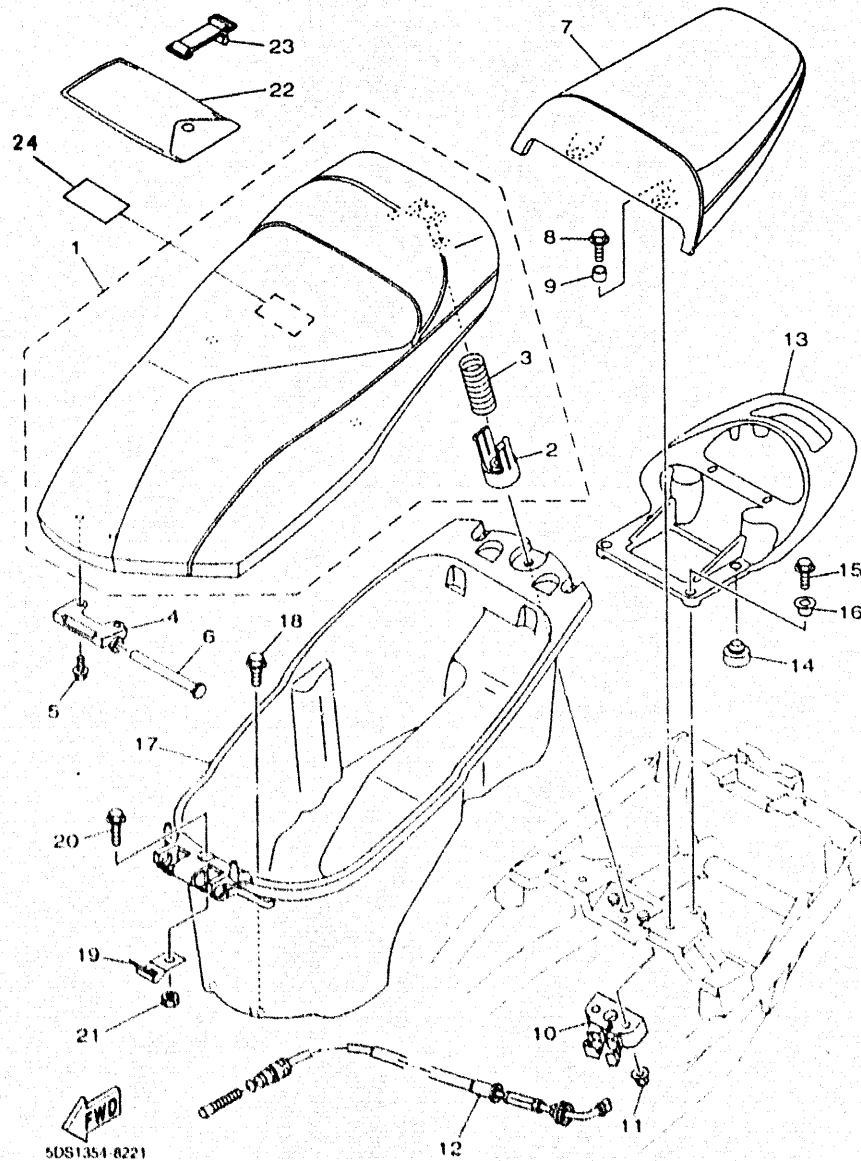
ELECTRICO

GENERADOR	D13
MOTOR DE ARRANQUE	D14
LUZ DE DESTELLADOR	D15
PANEL DE CUENTA KMS. Y TESTIGOS	E2
FARO DELANTERO	E3
GRUPO LUCES TRASERAS	E4
GRUPO CONMUTADORES CON MANETAS	E5
GRUPO ELECTRICO 1	E6
GRUPO ELECTRICO 2	E7

INDICE

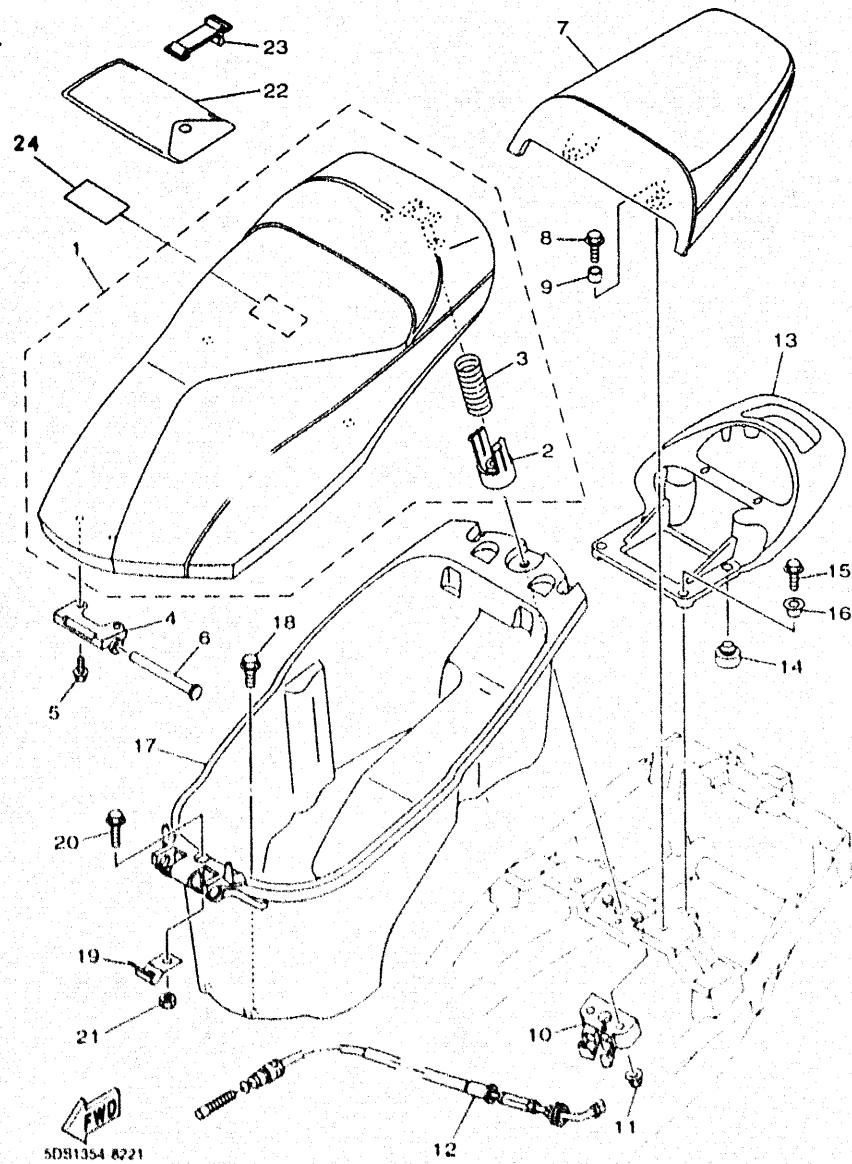
INDICE NUMERICO.	M1 ~ M3
-----------------------	---------

FIG. 22 - ASIENTO



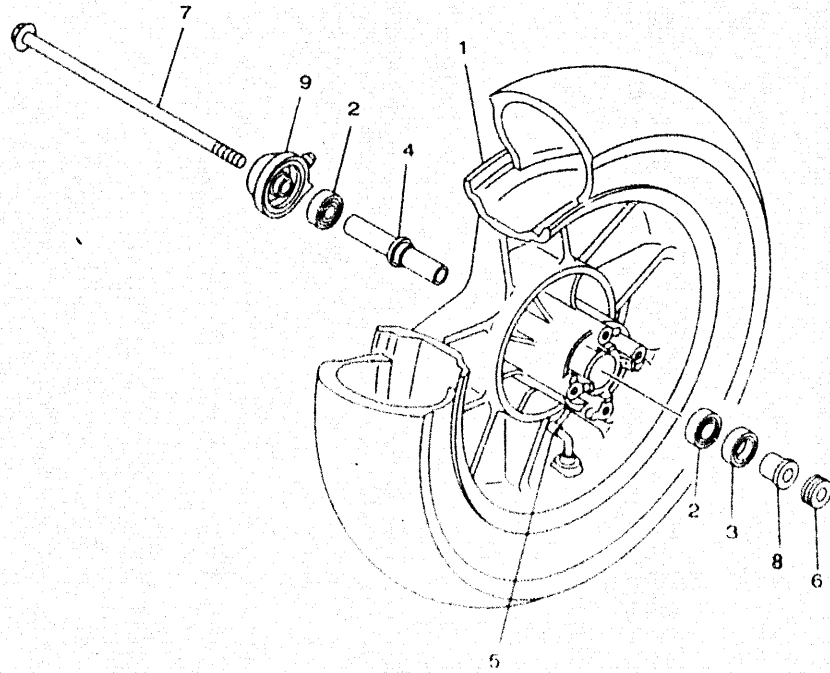
REF.	COLIGO NO.	DESCRIPCION	CANT.	OBSERVACION
1	5DS-F4710-00	ASIENTO SIMPLE COMPLETO	1	UR BLACK
2	5DS-F4781-00	• SOPORTE RESORTE 1	1	
3	5DS-F479A-00	• MUELLE 1	1	
4	5DS-F4726-00	BISAGRA SILLIN	1	
5	95702-06500	TORNILLO HEXAGONAL CON VALONA	2	
6	90241-10015	PASADOR	1	
7	5DS-F4750-00	ASIENTO TANDEM COMPLETO	1	UR BLACK
8	95822-06020	TORNILLO HEXAGONAL CON VALONA	2	
9	90387-06694	CASQUILLO	2	
10	5AD-F4708-00	CIERRE SILLIN COMPLETO	1	
11	90179-06403	TUERCA	2	
12	5DS-F478E-00	CABLE	1	
13	5DS-F4773-00-P0	MANIJA DE ASIENTO	1	UR DARK PURPLISH BLUE CANDY,3
13	5DS-F4773-00-0M	MANIJA DE ASIENTO	1	UR SWEET HEART RED
13	5DS-F4773-00-2C	MANIJA DE ASIENTO	1	UR GRAYISH YELLOW METALLIC 2
14	2RN-F4741-00	COJIN DE ASIENTO	2	
15	95806-06025	TORNILLO HEXAGONAL CON VALONA	4	
16	90387-067F1	CASQUILLO	4	
17	5DS-F473R-00	CAJA 1	1	
18	90109-063F1	TORNILLO	2	
19	5DS-F4758-00	RESORTE	1	
20	95806-06025	TORNILLO HEXAGONAL CON VALONA	1	
21	95701-06300	TUERCA AUTOBLOCANTE	1	
22	5DS-F8100-00	JUEGO DE HERRAMIENTAS	1	
23	1TK-H2131-00	BANDA DE BATERIA	1	

FIG. 22 - ASIENTO



REF.	CODIGO NO.	DESCRIPCION	CANT.	OBSERVACION
24	99281-10012	EMBLEMA YAMAHA	1	UR COLOR A
	99281-10013	EMBLEMA YAMAHA	1	UR COLOR B
	99281-10014	EMBLEMA YAMAHA	1	UR COLOR C

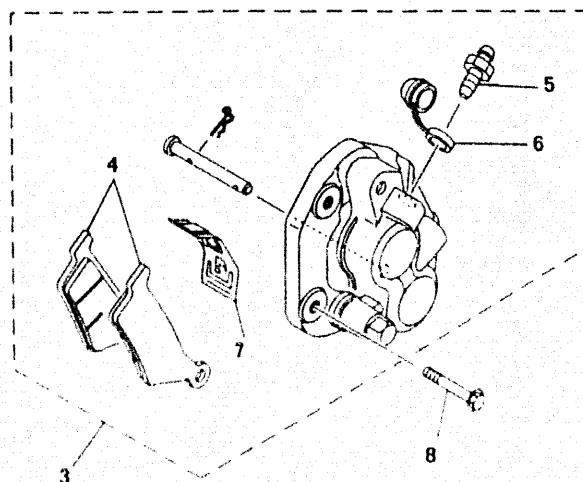
FIG. 23 - RUEDA DELANTERA



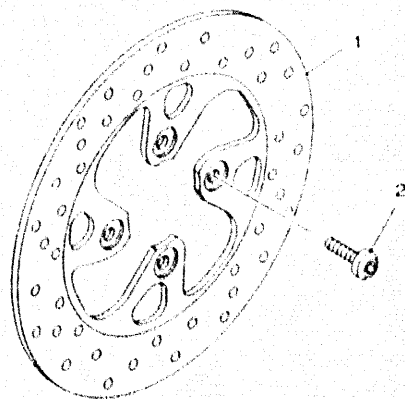
REF.	CODIGO NO.	DESCRIPCION	CANT.	OBSERVACION
1	5DS-F5168-00	LLANTA FUNDIDA DELANTERA	1	
2	93306-201Y2	COJINETE	2	
3	93102-18895	RETEN ACEITE	1	
4	5DS-F5117-00	ESPACIADOR DE COJINETE	1	
5	3VL-F5170-10	VALVULA DE AIRE COMPLETA	1	
6	95607-12200	TUERCA DE AUTO-CIERRE	1	
7	22F-25381-00	EJE DE RUEDA	1	
8	5DS-F5105-00	CASQUILLO	1	
9	5DS-F5190-00	UNIDAD DE REENVIO CUENTA KMS.	1	

FWD
60S1354 B231

FIG. 24 - FRENO DELANTERO

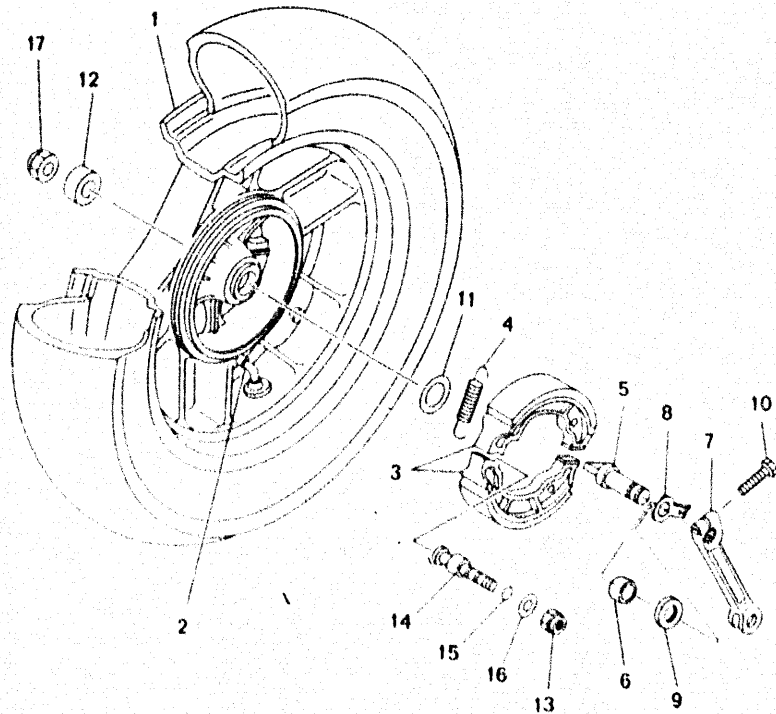


REF.	CODIGO NO.	DESCRIPCION	CANT.	OBSERVACION
1	5DS-F5831-00	DISCO DE FRENO	1	
2	90149-08814	TORNILLO	4	
3	5DS-F580T-00	CALIBRE COMPLETO (IZQUIERDO)	1	
4	5DS-F5811-00	• COJIN DE CALIBRE	2	
5	5DS-F5824-00	• TORNILLO DE RESPIRADERO	1	
6	5DS-F5825-00	• TAPA	1	
7	5DS-F5919-00	• SOPORTE DE COJIN	1	
8	95821-J8030	TORNILLO HEXAGONAL CON VALONA	2	



FWD
MNS1354-B241

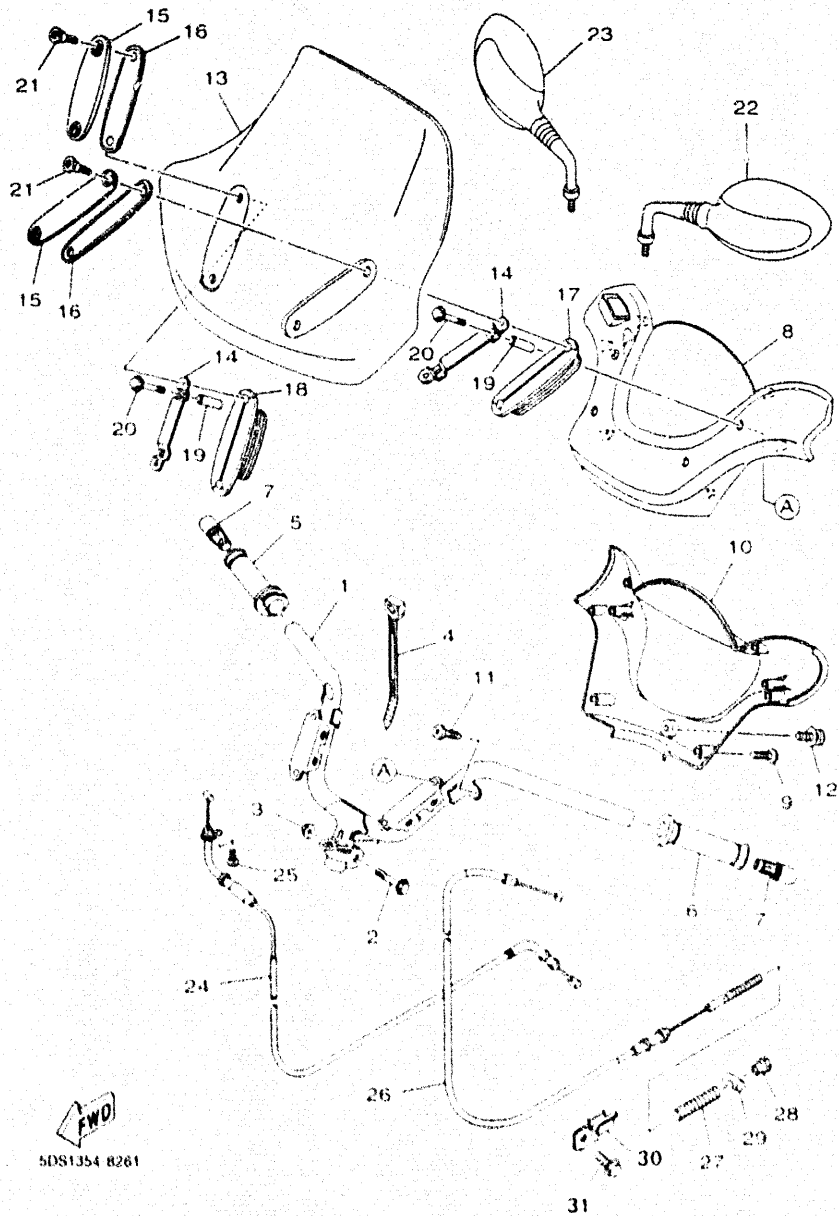
FIG. 25 - RUEDA TRASERA



REF.	CODIGO NO.	DESCRIPCION	CANT.	OBSERVACION
1	5DS-F5338-00	LLANTA FUNDICION TRASERA	1	
2	3VL-F5170-10	VALVULA DE AIRE COMPLETA	1	
3	3LS-W2536-00	JUEGO DE ZAPATA DE FRENO	2	
4	90506-15260	RESORTE DE TENSION	2	
5	3Y6-25351-00	ARBOL DE LEVAS	1	
6	5DS-F5343-00	CUBO	1	
7	3VL-F5355-00	PALANCA DE ARBOL DE LEVAS	1	
8	5DS-F533A-00	PLACA INDICADOR	1	
9	90202-15X00	ARANDELA DE PLACA	1	
10	90101-06291	TORNILLO HEXAGONAL	1	
11	90201-22X00	ARANDELA PLANA	1	
12	90387-15X01	CASQUILLO	1	
13	90185-14815	TUERCA DE AUTO-CIERRE	1	
14	5DS-F5326-00	PASADOR PIVOTE	1	
15	93210-07435	ANILLO TORICO	1	
16	3VL-F5384-00	ARANDELA DE RUEDA	1	
17	3VL-F5182-00	TUERCA DE EJE	1	



5DS1354 8251

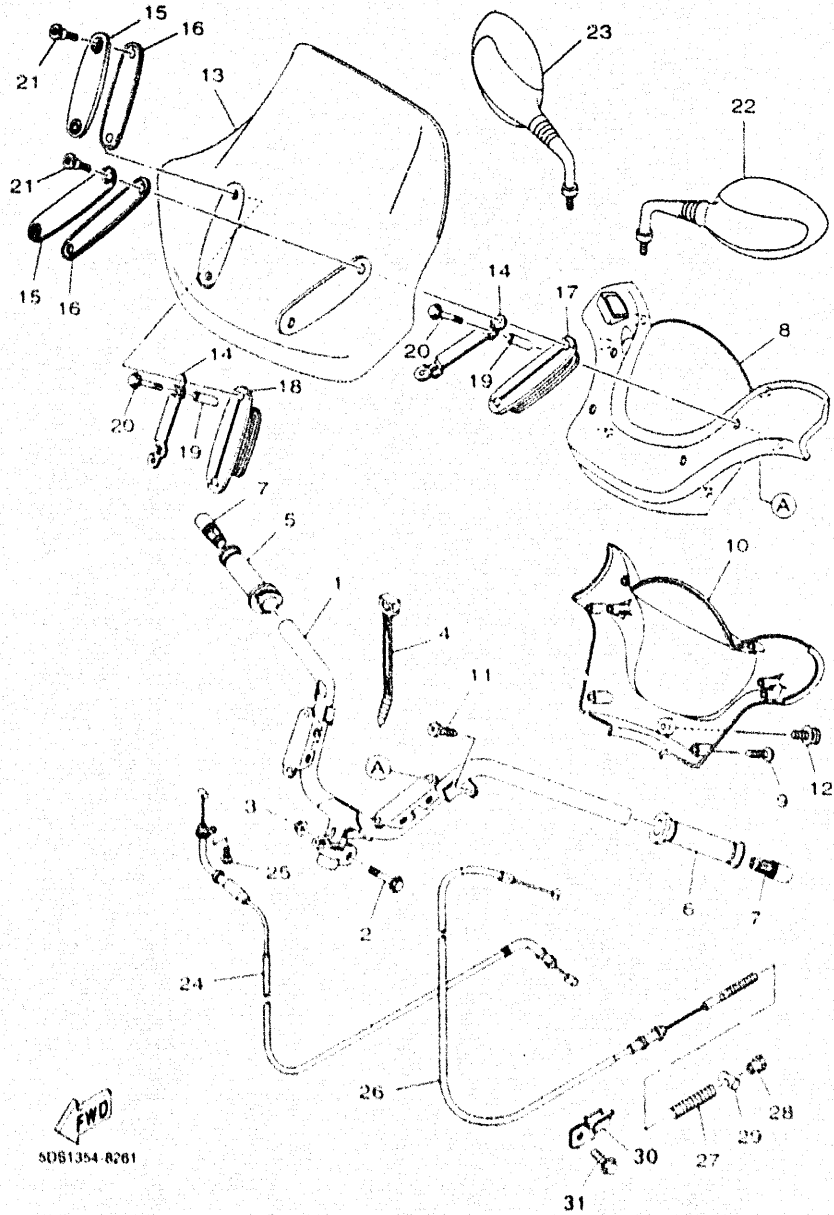


5DS1354 R261

FIG. 26 - MANILLAR Y CABLES

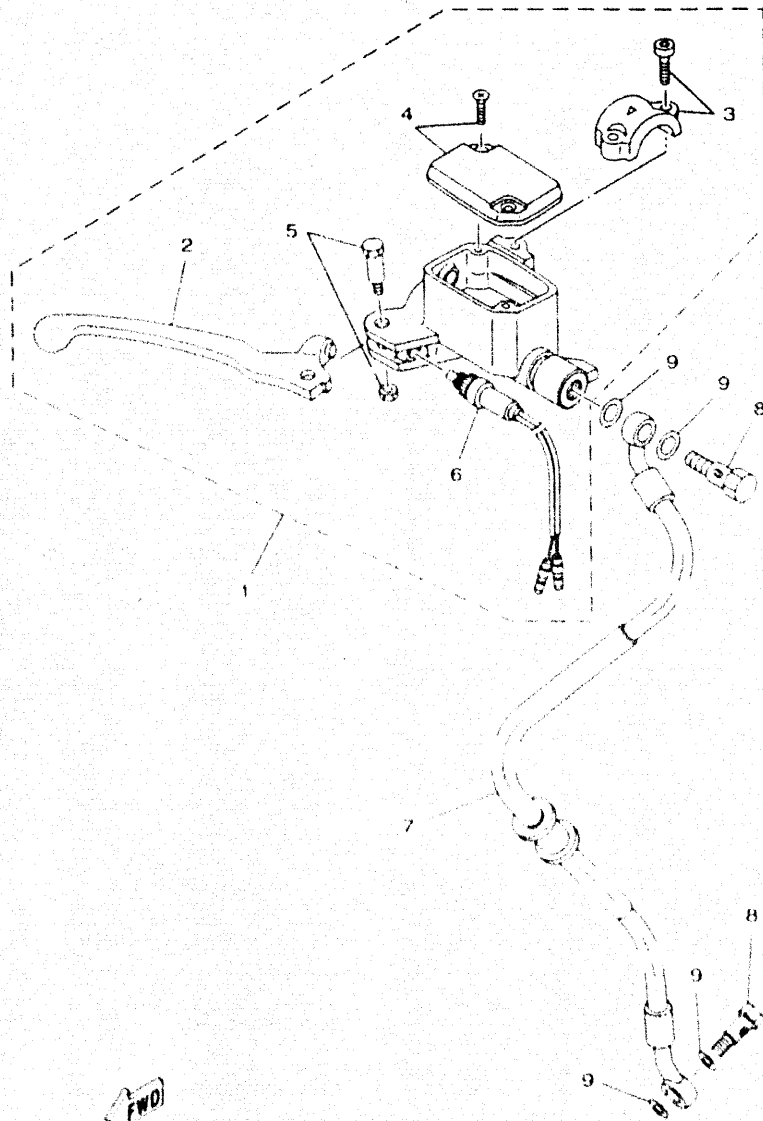
REF.	CODIGO NO.	DESCRIPCION	CANT.	OBSERVACION
1	5DS-F6110-00	MANILLAR COMPLETO	1	
2	90105-10036	TORNILLO CON VALONA	1	
3	90185-10840	TUERCA DE AUTO-CIERRE	1	
4	5AD-H2594-00	GRAMPA	1	
5	5DS-F6240-00	EMPUÑADURA COMPLETA	1	
6	5DS-F6241-00	EMPUÑADURA (MI)	1	
7	4PC-F628J-00	TAPA EMPUÑADURA	2	
8	5DS-F6143-00-4B	CUBIERTA DE MANILLAR SUPERIOR1	1	UR BLACK 2
9	90167-04X00	TORNILLO DE ROSCA HEMBRA	6	
10	5DS-F6145-00	CUBIERTA DE MANILLAR SUPERIOR2	1	UR YAMAHA BLACK
11	90167-04X00	TORNILLO DE ROSCA HEMBRA	2	
12	90159-05X00	TORNILLO CON ARANDELA	1	
13	5DS-F6234-00	PARABRISAS	1	
14	5DS-F623A-00	SOPORTE PARABRISAS	2	
15	5DS-F6298-00	PLACA DE ESPEJO 1	2	
16	5DS-F622K-00	PROTECTOR 1	2	
17	5DS-F622F-00	GOMA DE UBICACION 1	1	
18	5DS-F622G-00	GOMA DE UBICACION 2	1	
19	90387-07X00	CASQUILLO	2	
20	91311-06060	TORNILLO ALLEN	4	
21	90109-06X01	TORNILLO	4	
22	5DS-F6280-00	ESPEJO COMPLETO (MI)	1	
23	5DS-F6290-00	ESPEJO COMPLETO (MD)	1	
24	5DS-F6311-00	CABLE DE ACELERADOR 1	1	
25	98506-05010	TORNILLO ALOMADO CON (+)	1	
26	5DS-F6351-00	CABLE DE FRENO	1	
27	90501-122E1	RESORTE DE COMPRESION	1	

FIG. 26 - MANILLAR Y CABLES



REF.	CODIGO NO.	DESCRIPCION	CANT.	OBSERVACION
28	90179-06176	TUERCA	1	
29	90249-12008	PASADOR	1	
30	5DS-F637G-00	GUIA DE CABLE	1	
31	98501-06012	TORNILLO ALOMADO CON (+)	1	

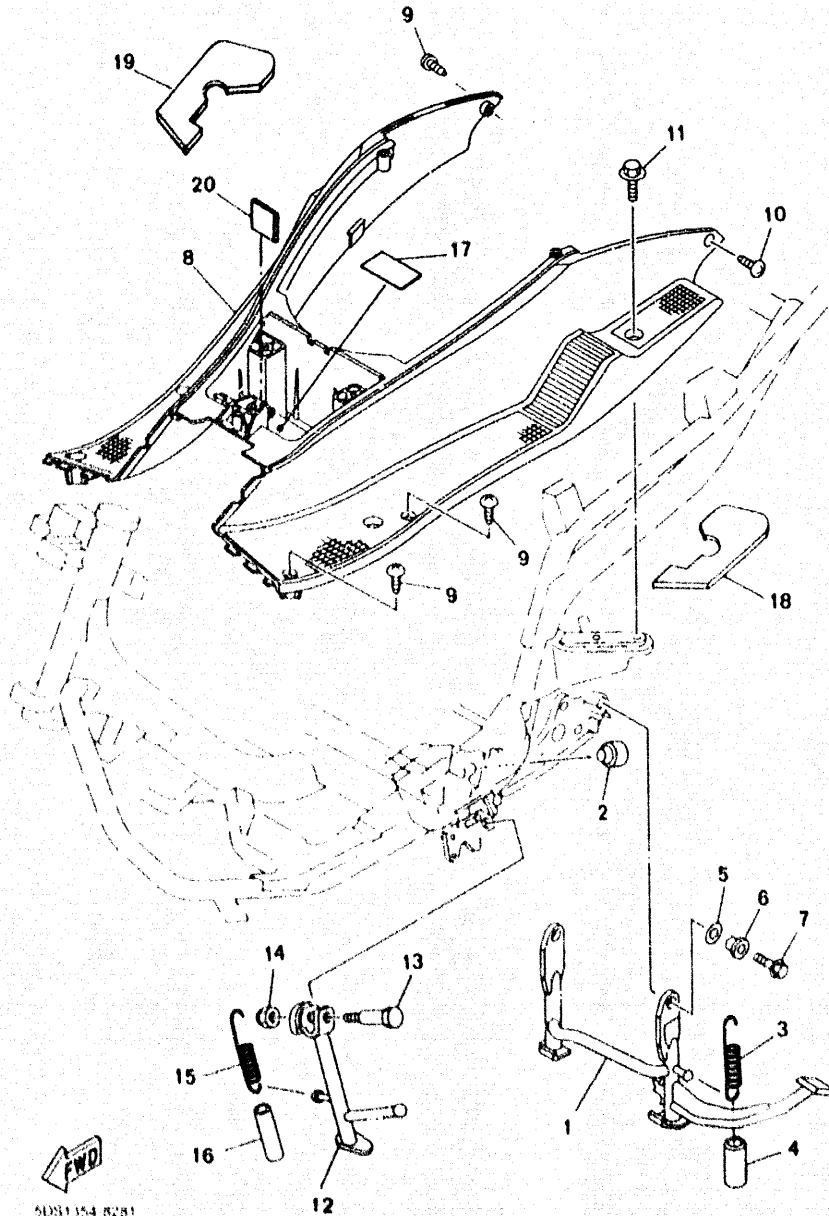
FIG. 27 - BOMBA DE FRENO DELANTERO



REF.	CODIGO NO.	DESCRIPCION	CANT.	OBSERVACION
1	5DS-F583T-00	CILINDRO MAESTRO COMPLETO	1	
2	5DS-H3922-00	• PALANCA 2	1	
3	4SB-F5867-00	• SOPORTE DE CILINDRO MAESTRO	1	
4	4SB-F5852-00	• TAPA DE TANQUE DE RESERVA	1	
5	4SB-H3945-00	• PERNO DE PALANCA	1	
6	5AD-H3980-01	• INTERRUPTOR PARADA DELANTERO	1	
7	5DS-F5872-00	MANGUERA DE FRENO 1	1	
8	2RN-F5877-00	TORNILLO DE ACEITE 1	2	
9	90201-10118	ARANDELA PLANA	4	

FWD
5081354 B271

FIG. 28 - BASE DE REPOSAPIES



REF.	CODIGO NO.	DESCRIPCION	CANT.	OBSERVACION
1	5DS-F7111-00	CABALLETE CENTRAL	1	
2	2JW-F7114-10	TOPE DE CABALLETE CENTRAL	1	
3	90506-34X00	RESORTE DE TENSION	1	
4	5DS-F7244-00	TUBO PROTECCION MUELLE	1	
5	90202-15X00	ARANDELA DE PLACA	2	
6	5DS-F7113-00	COLLAR DE CABALLETE CENTRAL	2	
7	95021-10035	TORNILLO HEXAGONAL CON VALONA	2	
8	5DS-F7481-00	TABLERO DE APOYAPIE	1	UR YAMAHA BLACK
9	90167-04X00	TORNILLO DE ROSCA HEMBRA	5	
10	90167-04X02	TORNILLO DE ROSCA HEMBRA	1	
11	90119-06118	TORNILLO CON ARANDELA	4	
12	5DS-F7311-00	CABALLETE LATERAL	1	
13	90109-100E8	TORNILLO	1	
14	90185-10037	TUERCA DE AUTO-CIERRE	1	
15	90506-26X00	RESORTE DE TENSION	1	
16	5DS-F7351-00	GUIA DE PUNTAL LATERAL	1	
17	5DS-H2178-00	ETIQUETA FUSIBLE	1	
18	5DS-F7445-00	PLACA 1	1	
19	5DS-F7446-00	PLACA 2	1	
20	4MJ-F4183-00	GOMA ESPUMA	1	

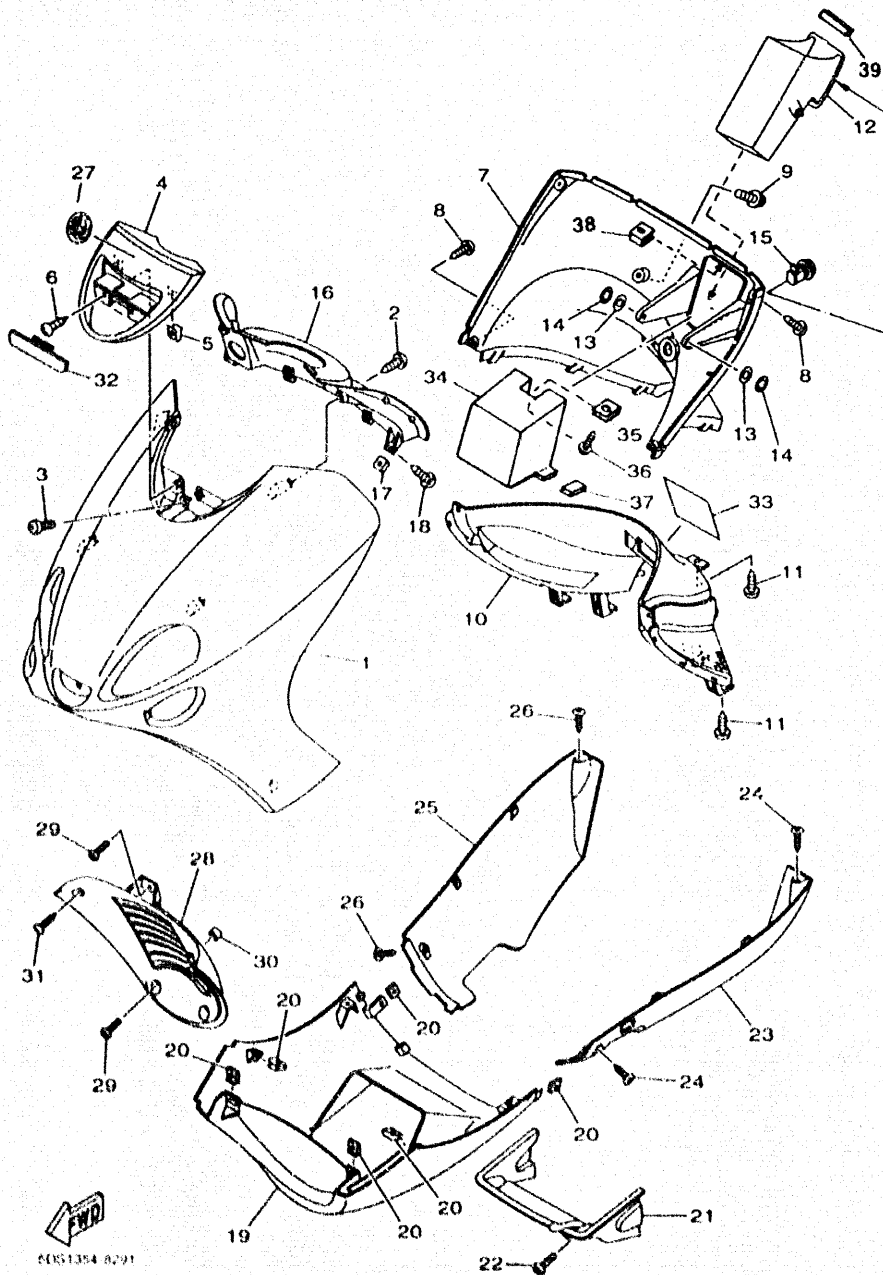


FIG. 29 - CARENADO DE FARO DELANTERO

REF.	CODIGO NO.	DESCRIPCION	CANT.	OBSERVACION
1	5DS-F8311-00-P0	SALVAPIERNAS 1	1	DARK PURPLISH BLUE CANDY, 3
	5DS-F8311-00-0M	SALVAPIERNAS 1	1	UR SWEET HEART RED
	5DS-F8311-00-2C	SALVAPIERNAS 1	1	UR GRAYISH YELLOW METALLIC 2
2	90167-04X00	TORNILLO DE ROSCA HEMBRA	2	
3	98906-06016	TORNILLO ALOMADO CON (+)	1	
4	5DS-F835U-00-4B	PANEL 1	1	UR BLACK 2
5	5DS-F8317-00	TUERCA EMBLEMA	2	
6	90167-04X00	TORNILLO DE ROSCA HEMBRA	2	
7	5DS-F831A-00	CARROCERIA SALVAPIERNAS	1	UR YAMAHA BLACK
8	90167-04X00	TORNILLO DE ROSCA HEMBRA	5	
9	90159-06X00	TORNILLO CON ARANDELA	1	
10	5DS-F8312-00	SALVAPIERNAS 2	1	UR YAMAHA BLACK
11	90167-04X00	TORNILLO DE ROSCA HEMBRA	5	
12	5DS-F839L-00	TAPA 2	1	UR YAMAHA BLACK
13	92901-05200	ARANDELA PLANA	2	
14	90183-05813	TUERCA DE RESORTE	2	
15	4MJ-F1708-00	CERRADURA COMPLETA TAPA	1	
16	5DS-F837L-00	PANEL, DE CONSOLA 1	1	UR YAMAHA BLACK
17	5DS-F8317-00	TUERCA EMBLEMA	2	
18	90167-04X00	TORNILLO DE ROSCA HEMBRA	2	
19	5DS-F8385-00-P0	CUBIERTA INFERIOR	1	UR DARK PURPLISH BLUE CANDY, 3
	5DS-F8385-00-0M	CUBIERTA INFERIOR	1	UR SWEET HEART RED
	5DS-F8385-00-2C	CUBIERTA INFERIOR	1	UR GRAYISH YELLOW METALLIC 2
20	5DS-F8317-00	TUERCA EMBLEMA	8	
21	5DS-F8343-00	TAPACADENA	1	
22	98906-06016	TORNILLO ALOMADO CON (+)	2	

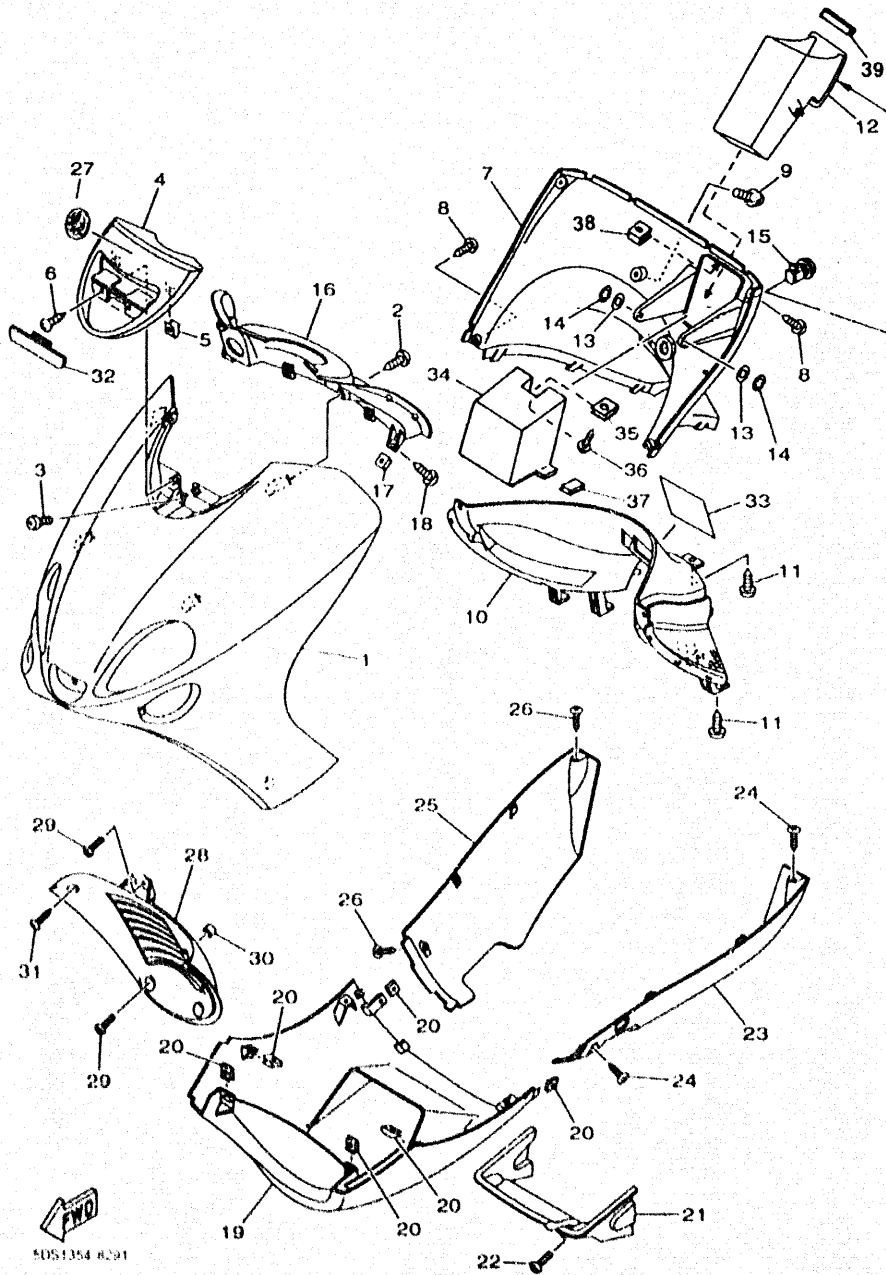
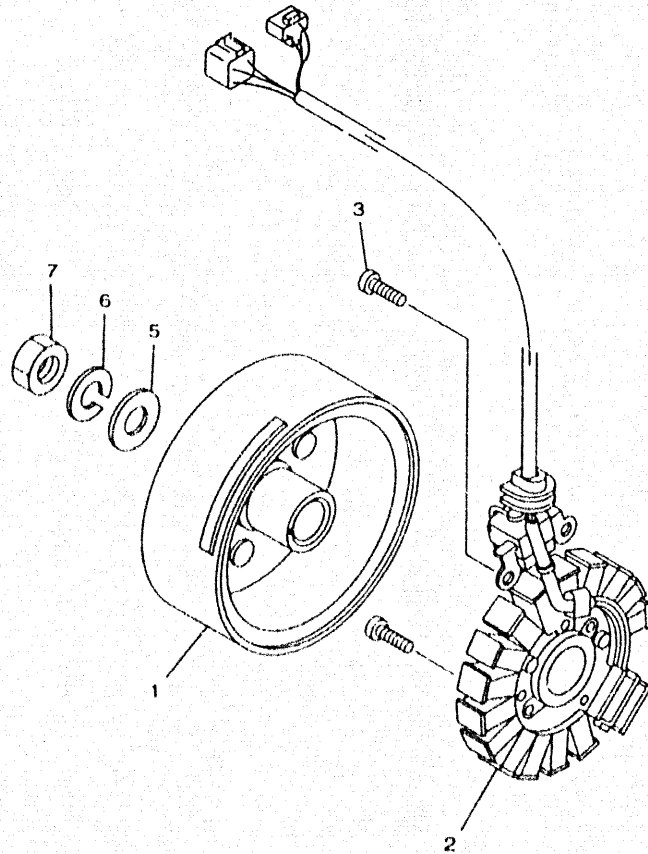


FIG. 29 - CARENADO DE FARO DELANTERO

REF.	CODIGO NO.	DESCRIPCION	CANT.	OBSERVACION
23	5DS-F171L-00-P0	CUBIERTA LATERAL 1	1	UR DARK PURPLISH BLUE CANDY;3
	5DS-F171L-00-0M	CUBIERTA LATERAL 1	1	UR SWEET HEART RED
	5DS-F171L-00-2C	CUBIERTA LATERAL 1	1	UR GRAYISH YELLOW METALLIC 2
24	90167-04X00	TORNILLO DE ROSCA HEMBRA	2	
25	5DS-F171M-00-P0	CUBIERTA LATERAL 2	1	UR DARK PURPLISH BLUE CANDY;3
	5DS-F171M-00-0M	CUBIERTA LATERAL 2	1	UR SWEET HEART RED
	5DS-F171M-00-2C	CUBIERTA LATERAL 2	1	UR GRAYISH YELLOW METALLIC 2
26	90167-04X00	TORNILLO DE ROSCA HEMBRA	2	
27	5DS-F8368-00	EMBLEMA	1	
28	5DS-F837N-00	REJILLA, ADMISION DE AIRE 1	1	
29	98906-06016	TORNILLO ALOMADO CON (+)	3	
30	90387-06X06	CASQUILLO	2	
31	90167-04X00	TORNILLO DE ROSCA HEMBRA	2	
32	5DS-F8336-00	APOYO PROTECC.DE PATA (MD)	1	
33	5DS-F415E-00	EMBLEMA DE PRECAUCTION	1	
34	5DS-F839K-00	TAPA, 1	1	
35	5DS-F8317-00	TUERCA	1	
36	90167-04X00	TORNILLO DE ROSCA HEMBRA	1	
37	90465-05X00	ABRAZADERA	1	
38	5DS-F8317-00	TUERCA	1	
39	5DS-F8371-00	GOMA ESPUMA	1	

50S1354 R.291

FIG. 30 - GENERADOR

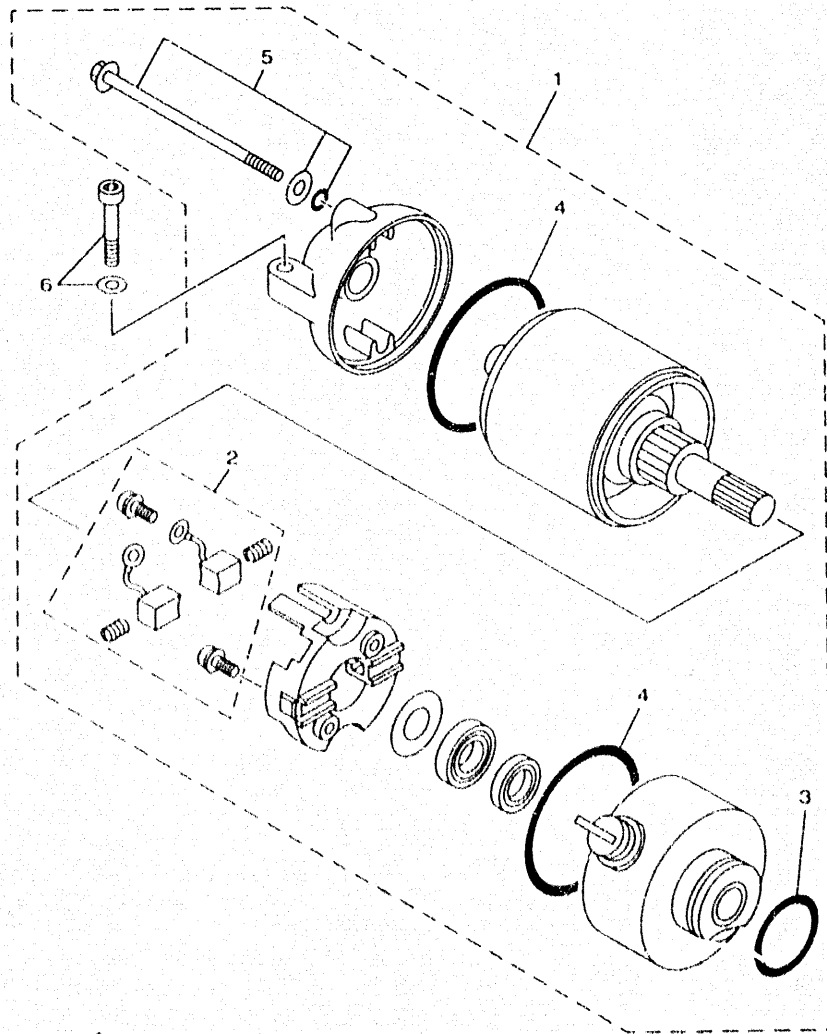


REF.	CODIGO NO.	DESCRIPCION	CANT.	OBSERVACION
1	5DS-H5550-00	ROTOR COMPLETO	1	
2	5DS-H5510-00	UNIDAD CDI	1	
3	92501-06012	TORNILLO ALOMADO CON (+)	2	
4	92907-12600	ARANDELA	1	
5	92907-12100	ARANDELA	1	
6	90170-12181	TUERCA	1	
7	98902-06025	TORNILLO ALOMADO CON (+)	3	



5DS1354 8301

FIG. 31 - MOTOR DE ARRANQUE

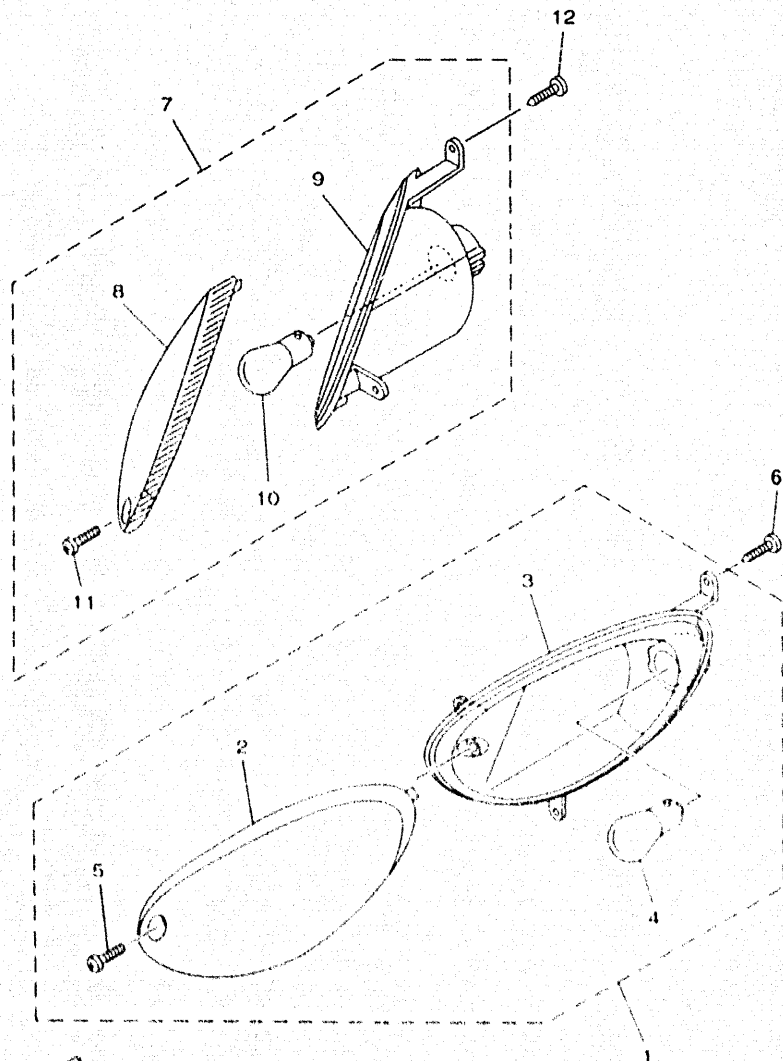


REF.	CODIGO NO.	DESCRIPCION	CANT.	OBSERVACION
1	5DS-81800-00	MOTOR DE ARRANQUE COMPLETO	1	
2	5DS-81801-00	• JUEGO DE ESCOBILLA	1	
3	93210-25711	• ANILLO TORICO	1	
4	93210-55699	• ANILLO TORICO	2	
5	50M-81828-M0	• ARANDELA DE EMPUJE 1	1	
6	90110-06X02	TORNILLO HEXAGONAL	2	



5DS1384 8311

FIG. 32 - LUZ DE DESTELLADOR



REF.	CODIGO NO.	DESCRIPCION	CANT.	OBSERVACION
1	5DS-H3310-00	INTERMITENTE DE LUZ DEL.	1	
2	5DS-H3312-00	• LENTE DE INTERMITENTE	1	
3	5DS-H3314-00	• BASE DE RELE	1	
4	5DS-H3311-00	• BOMBILLA DE INTERMITENTE	1	
5	5AD-H3333-00	• TORNILLO ACCESORIO DE LENTE	1	
6	90167-04X00	TORNILLO DE ROSCA HEMBRA	3	
7	5DS-H3320-00	INTERMITENTE DE LUZ	1	
8	5DS-H3322-00	• LENTE DE INTERMITENTE 2	1	
9	5DS-H3324-00	• BASE INTERMITENTE 2	1	
10	5DS-H3311-00	• BOMBILLA DE INTERMITENTE	1	
11	5AD-H3333-00	• TORNILLO ACCESORIO DE LENTE	1	
12	90167-04X00	TORNILLO DE ROSCA HEMBRA	3	



5081354 8321

CONTENIDO

MOTOR

CILINDRO - CULATA	B2
CIGÜEÑAL-PISTON.	B3
VALVULA	B4
ARBOL DE LEV. CADENA	B5
BOMBA DE AGUA	B6
RADIADOR	B7-B8
BOMBA DE ACEITE.	B9
ADMISION.	B10-B11
CARBURADOR	B12-B13
TUBO DE ESCAPE	B14
CARTER	B15
CUBIERTA DE CARTER 1	C2-C3
ARRANQUE.	C4
EMBRAGUE	C5-C6
TRANSMISION	C7

BASTIDOR

BASTIDOR	C8
FRONTAL DELANTERO	C9
CUERPO CENTRAL.	C10-C11
BRAZO TRASERO. SUSPENSION.	C12
DIRECCION.	C13-C14
DEPOSITO DE COMBUSTIBLE	C15
ASIENTO.	D2-D3
RUEDA DELANTERA	D4
FRENO DELANTERO.	D5

RUEDA TRASERA.	D6
MANILLAR Y CABLES.	D7-D8
BOMBA DE FRENO DELANTERO.	D9
BASE DE REPOSAPIES.	D10
CARENADO DE FARO DELANTERO.	D11-D12

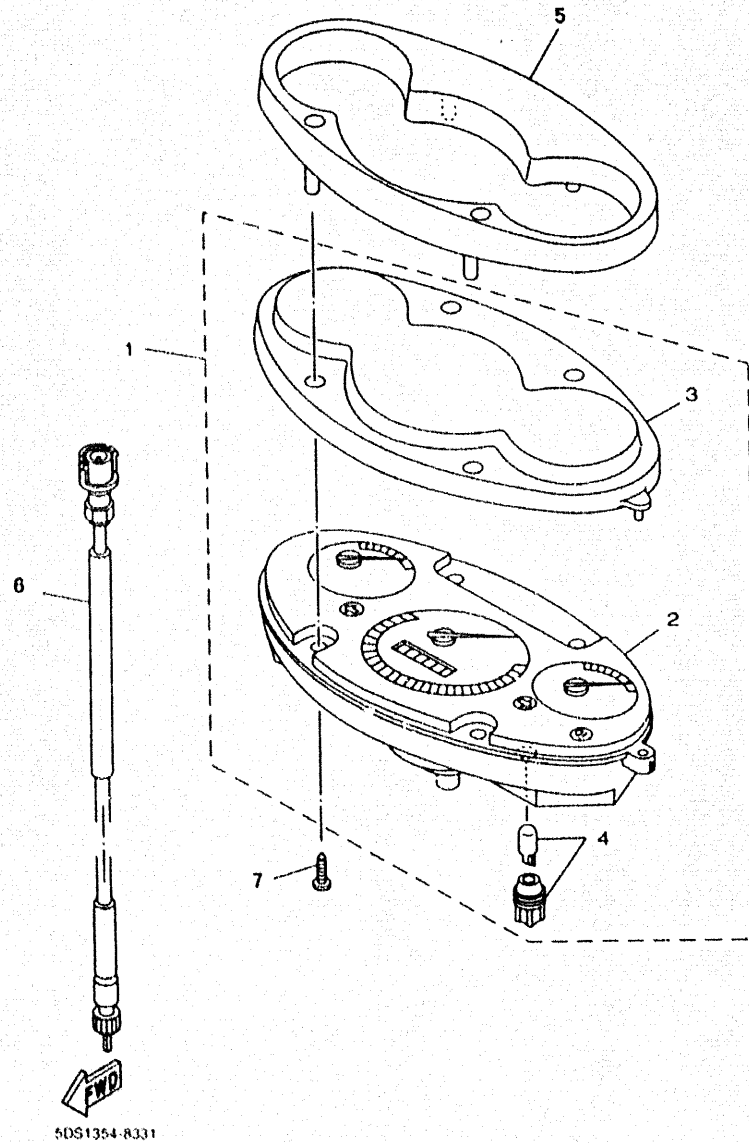
ELECTRICO

GENERADOR	D13
MOTOR DE ARRANQUE	D14
LUZ DE DESTELLADOR	D15
PANEL DE CUENTA KMS. Y TESTIGOS	E2
FARO DELANTERO	E3
GRUPO LUCES TRASERAS	E4
GRUPO CONMUTADORES CON MANETAS	E5
GRUPO ELECTRICO 1	E6
GRUPO ELECTRICO 2	E7

INDICE

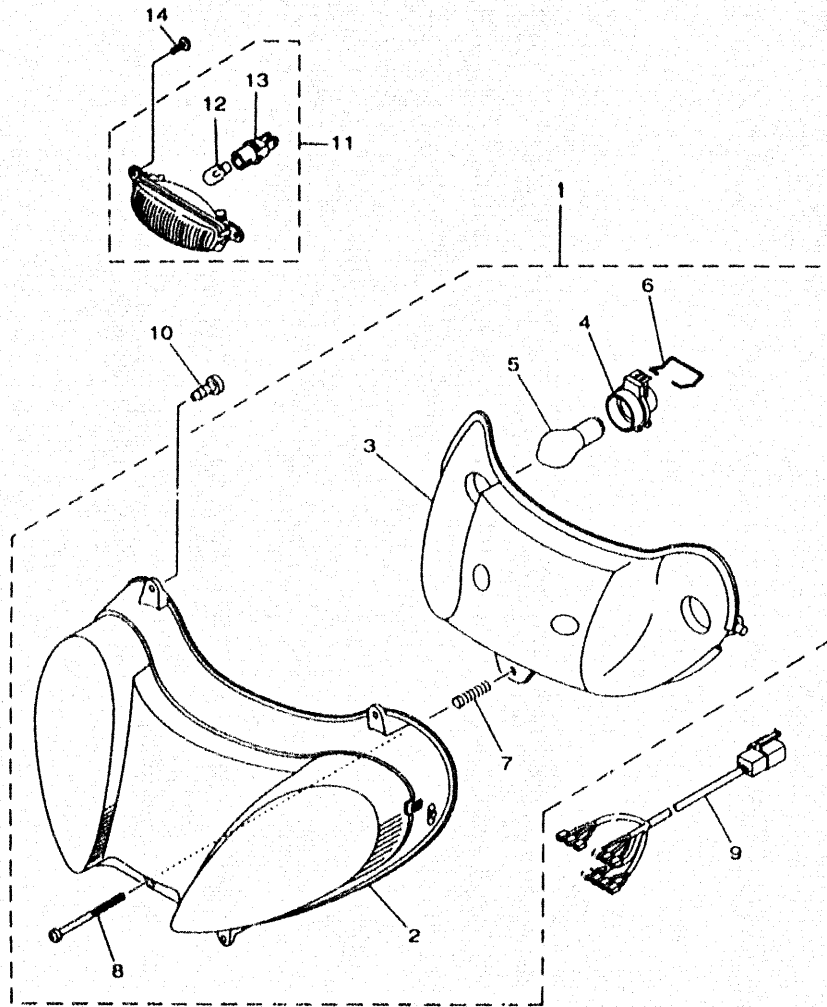
INDICE NUMERICO.	M1 ~ M3
-----------------------	---------

FIG. 33 - PANEL DE CUENTA KMS.Y TESTIGOS



REF.	CODIGO NO.	DESCRIPCION	CANT.	OBSERVACION
1	5DS-H3510-00	VELOCIMETRO COMPLETO	1	
2	5DS-H3521-00	ANEL DE MEDIDOR	1	
3	5DS-H353K-00	• TAPA CRISTAL	1	
4	5DS-H3517-00	• LAMPARA	6	
5	5DS-H3507-00	CUBIERTA DE VELOCIMETRO	1	
6	5DS-H3550-00	CABLE DE VELOCIMETRO COMPLETO	1	
7	90167-03X00	TORNILLO DE ROSCA HEMBRA	4	

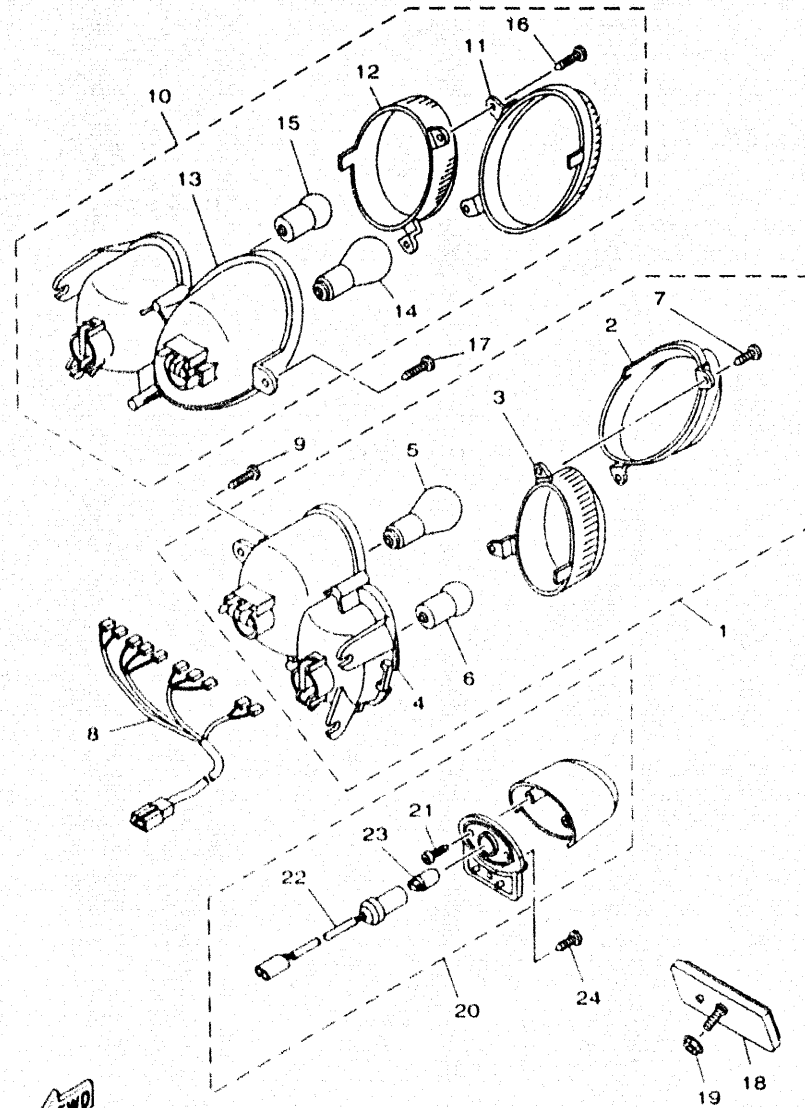
FIG. 34 - FARO DELANTERO



REF.	CODIGO NO.	DESCRIPCION	CANT.	OBSERVACION
1	5DS-H4310-00	UNIDAD DE FARO DELANTERO COMPL	1	
2	5DS-H4103-00	• UNIDAD FARO DELANTERO COMPLETO	1	
3	5DS-H4323-00	• REFLECTOR	1	
4	5DU-H4112-00	• ENCASTRE	2	
5	5AD-H4314-00	• BOMBILLA DE FARO DELANTERO	2	
6	3WG-H4324-00	• RESORTE DE REFLECTOR	2	
7	5AD-H4332-00	• RESORTE DE TORNILLO	1	
8	90157-04X02	• TORNILLO CABEZA CONICA PLANA	1	
9	5DS-H4312-00	PORTALAMPARA	1	
10	90167-04X00	TORNILLO DE ROSCA HEMBRA	4	
11	4SB-H3530-00	LAMPARA PILOTO COMPLETA	1	
12	3WW-H4347-00	• BOMBILLA	1	
13	3UP-H4346-00	• ENCASTRE DE LUZ PILOTO	1	
14	90167-04X00	TORNILLO DE ROSCA HEMBRA	2	


6DS1354-8341

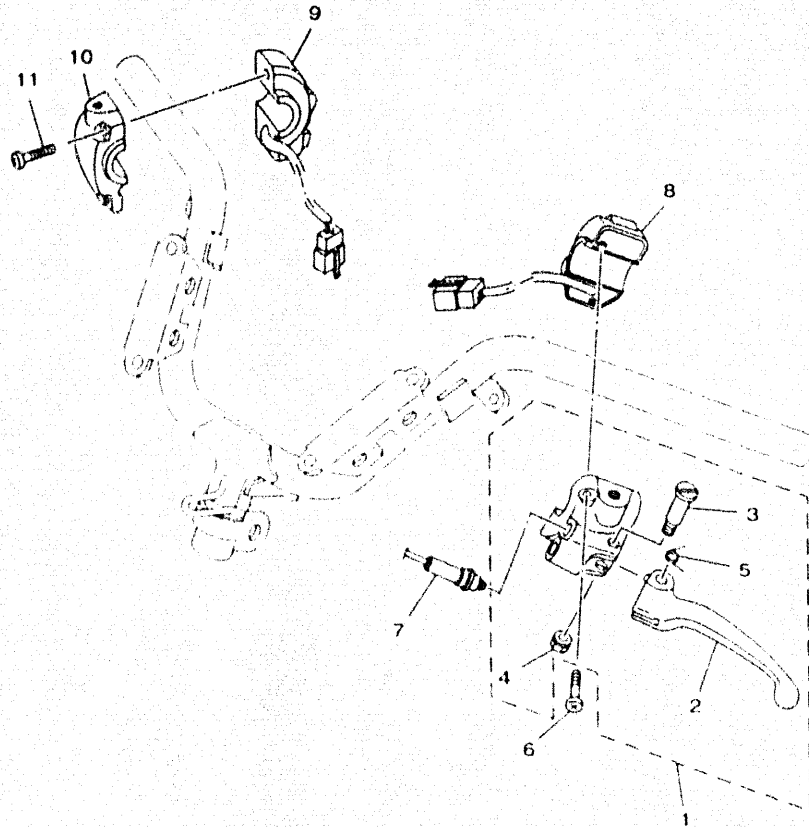
FIG. 35 - GRUPO LUCES TRASERAS



5DS1354 8350

REF.	CODIGO NO.	DESCRIPCION	CANT.	OBSERVACION
1	5DS-H4710-00	CONJT. FARO TRASERO	1	
2	5DS-H4721-00	• LENTE DE PILOTO TRASERO	1	
3	5DS-H3332-00	• LENTE DE INTERMITENTE	1	
4	5DS-H4711-00	• BASE DE FARO TRASERO	1	
5	4BA-H4714-00	• BOMBILLA	1	
6	3TH-H3311-00	• BOMBILLA DE INTERMITENTE	1	
7	5AD-H3333-00	• TORNILLO ACCESORIO DE LENTE	2	
8	5DS-H4533-00	INSTALACION PILOTO TRASERO 1	1	
9	90167-04X00	TORNILLO DE ROSCA HEMBRA	3	
10	5DS-H4730-00	PILOTO TRASERO COMPLETO	1	
11	5DS-H4733-00	• LENTE DE FARO TRASERO	1	
12	5DS-H3342-00	• LENTE DE INTERMITENTE	1	
13	5DS-H4731-00	• REFLECTOR PILOTO TRASERO	1	
14	4BA-H4714-00	• BOMBILLA	1	
15	3TH-H3311-00	• BOMBILLA DE INTERMITENTE	1	
16	5AD-H3333-00	• TORNILLO ACCESORIO DE LENTE	2	
17	90167-04X00	TORNILLO DE ROSCA HEMBRA	3	
18	4BA-H5130-00	REFLECTOR TRASERO COMPLETO	1	
19	95706-05500	TUERCA DE BRIDA	1	
20	5DS-H4740-00	LUZ DE LICENCIA COMPLETA	1	
21	5DS-H4726-00	• TORNILLO	2	
22	5DS-H4547-00	• CABLE DE LUZ DE LICENCIA	1	
23	5DS-H4744-00	• BOMBILLA	1	
24	90167-03X00	TORNILLO DE ROSCA HEMBRA	1	

FIG. 36 - GRUPO CONMUTADORES CON MANETAS

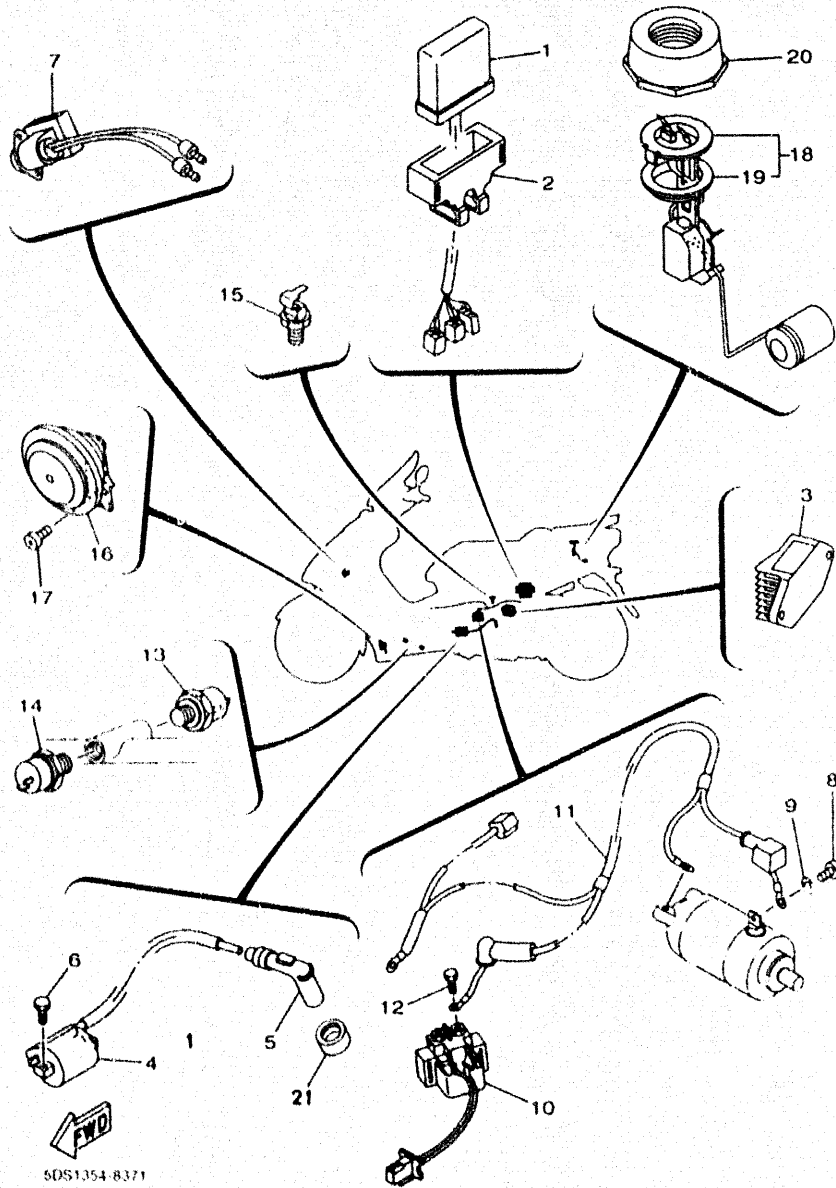


REF.	CODIGO NO.	DESCRIPCION	CANT.	OBSERVACION
1	5DS-H2910-00	SOPORTE DE LEVA COMPLT 1	1	
2	5DS-H3912-00	• PALANCA 1	1	
3	3VL-H3915-00	• TORNILLO ACCESORIO DE PALANCA	1	
4	3VL-H3916-00	• TUERCA DE FIJACION DE PALANCA	1	
5	4KH-H3962-00	• RESORTE	1	
6	5DS-H3945-00	PERNO DE PALANCA	2	
7	5AD-H3980-01	INTERRUP.PARADA DELANTERO	1	
8	5DS-H3976-00	INTERRUPTOR MANIJA 1	1	
9	5DS-H3975-00	INTERRUPTOR MANIJA 2	1	
10	5DS-H3987-00	CAJA DE INTERRUPTOR INFERIOR	1	
11	5DS-H3945-00	PERNO DE PALANCA	2	



5DS1354 8360

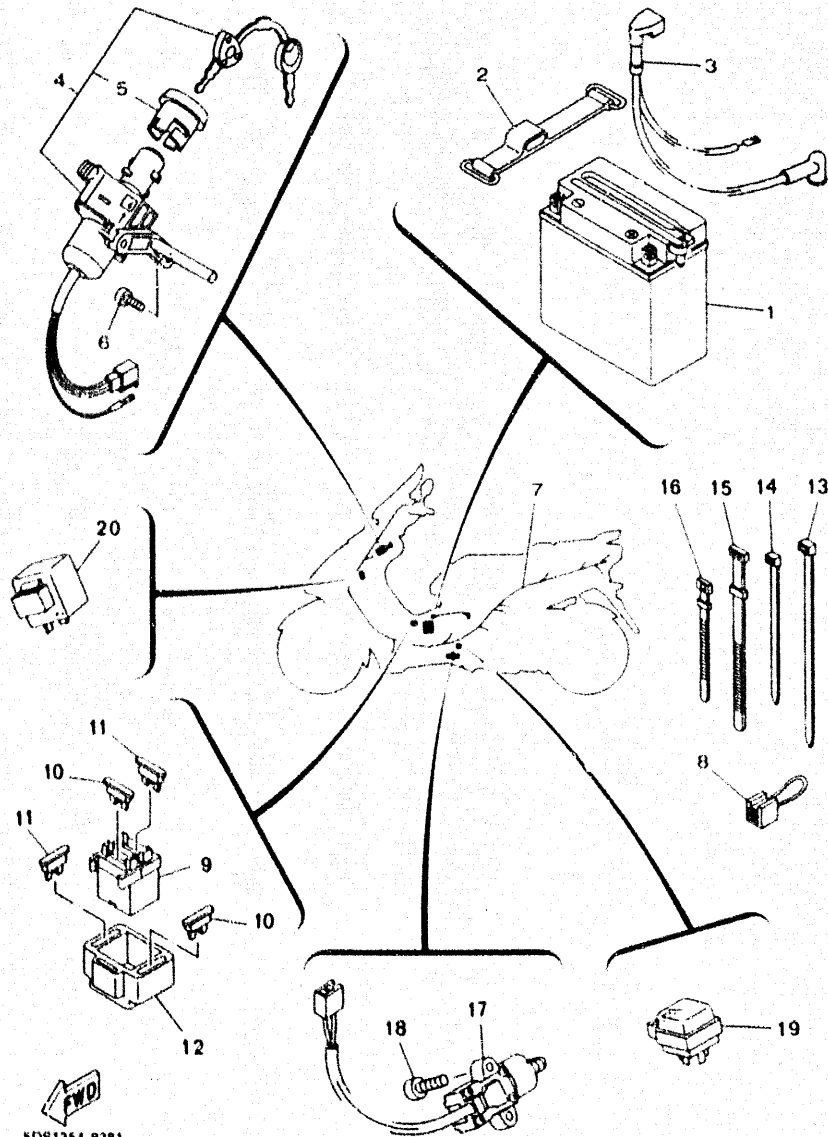
FIG. 37 - GRUPO ELECTRICO 1



5DS1354-8371

REF.	CODIGO NO.	DESCRIPCION	CANT.	OBSERVACION
1	5DS-85540-00	UNIDAD C.D.I. COMPLETA	1	
2	5DS-H5546-00	BANDA	1	
3	5DS-H1960-00	RECTIFICADOR Y REGULADOR	1	
4	3RW-82310-10	BOBINA DE ENCENDIDO COMPLETA	1	
5	4CW-H2370-00	CAPUCHON DE BUJIA COMPLETO	1	
6	97002-06016	TORNILLO HEXAGONAL	2	
7	3MW-82560-00	INTER.DE NIVEL ACEITE	1	
8	97001-05012	TORNILLO HEXAGONAL	1	
9	92906-05100	ARANDELA GROWER	1	
10	3MW-81940-00	INTERRUPTOR DE ARRANQUE COMPL.	1	
11	5DS-H1815-00	CABLE, MOTOR DE ARRANQUE	1	
12	97311-06008	TORNILLO HEXAGONAL	2	
13	5DS-H2560-00	INTER.DE NIVEL ACEITE	1	
14	5DS-H2560-10	INTER.DE NIVEL ACEITE	1	
15	5DS-H3791-00	SENSOR TERMOSTATO 1	1	
16	5DS-H3371-00	CLAXON	1	
17	98501-08010	TORNILLO ALOMADO CON (+)	1	
18	5DS-H5752-00	SENSOR MEDICION COMBUST. COMP.	1	
19	4MJ-H5753-00	• JUNTA DE SENSOR MED.COMBUSIBLE	1	
20	4MJ-F4261-00	ENCAJE MEDIDOR DE COMBUST.	1	
21	5DS-H2372-00	GOMA CAPUCHON	1	

FIG. 38 - GRUPO ELECTRICO 2



REF.	CODIGO NO.	DESCRIPCION	CANT.	OBSERVACION
1	5DS-H2110-00	BATERIA COMPLETA	1	
2	2RN-H2131-10	BANDA DE BATERIA	1	
3	5DS-H2115-00	CABLE CONDUCTOR POSITIVO	1	
4	5DS-H2501-00	CERRADURA PUESTA EN MARCHA C.	1	
5	5AD-H2552-00	• TAPA CERRADURA	1	
6	90109-06851	TORNILLO	2	
7	5DS-H2590-00	INSTALACION ELECTRICA COMPLETA	1	
8	5DS-H4148-00	CABLE CONDUCTOR 1	1	
9	5DS-H2152-00	PORTA-FUSIBLES	2	
10	5DS-H2151-00	FUSIBLE	2	
11	5DS-H2151-10	FUSIBLE	2	
12	5DS-H2155-00	ABRAZADERA	1	
13	5AD-H2594-00	GRAMPA	4	
14	90464-13804	BRIDA	4	
15	5T8-H3936-10	BANDA	3	
16	5T8-H3936-00	BANDA	1	
17	3LD-82566-50	INTERRUPTOR	1	
18	90110-05822	TORNILLO CABEZA HEXAGONAL	2	
19	5DS-H1950-00	RELE COMPLETO	1	
20	5DS-H3350-00	RELE DE INTERMITENTE COMPLETO	1	

5DS1354-8381

PART NO.	REF. NO.	PART NO.	REF. NO.	PART NO.	REF. NO.	PART NO.	REF. NO.	PART NO.	REF. NO.	PART NO.	REF. NO.
3UH-11133-01	B2	4KL-14555-00	B12	3UH-E111F-00	B5	5DS-E4476-00	B10	5DS-F1410-00	C8	5DS-F3126-00	C13
5DS-11181-00	B2	5DS-1490K-00	B12	5DS-E1185-00	B6	5DS-E4610-50	B14	5DS-F1420-00	C8	5DS-F3136-00	C13
22F-11186-00	B2	5DS-15316-00	C3	5DS-E1311-00	B2	5DS-E4613-00	B14	5DS-F142N-00	C8	5DS-F3141-00	C13
5DS-11351-00	B2	5DS-15326-00	C3	5DS-E1400-00	B3	5DS-E4628-00	B14	5DS-F1481-00	C8	5DS-F3141-00	C14
5DS-11603-00	B3	5DS-15335-00	C3	3UH-E1445-00	B3	5DS-E4638-00	C12	5DS-F1511-00-0M	C9	2RN-F3151-00	C13
5DS-11604-00	B3	5DS-15337-00	C3	3UH-E1549-00	B3	5DS-E4651-00	B2	5DS-F1511-00-2C	C9	2RN-F3151-00	C13
5DS-11605-00	B3	5DS-15407-00	C2	3UH-E1951-00	B6	5DS-E4708-00	B14	5DS-F1511-00-P0	C9	5DS-F3153-00	C14
5DS-11631-00	B3	3KJ-15422-00	C3	3UH-E2156-00	B4	5DS-E4718-00	B14	2RN-F1518-00	C9	5DS-F3154-00	C13
1WG-11633-01	B3	3KJ-15481-00	C3	4CW-E2157-00	B5	3WG-E4766-00	B14	5DS-F1521-00	C9	5DS-F3154-00	C14
5DS-11635-00	B3	5DS-15524-00	C4	5DS-E2170-00	B5	3WG-E4766-00	B14	5DS-F1552-00	C9	2RN-F3156-00	C13
5DS-11636-00	B3	50M-15570-02	C4	3UH-E2176-00	B5	3WG-E4766-10	B14	5DS-F1611-00	C9	2RN-F3156-00	C13
5DS-12111-00	B4	4CW-16611-10	C5	5DS-E2279-00	B5	3WG-E4766-10	B14	5DS-F1682-00	C9	5DS-F3170-00	C13
1WG-12113-01	B4	4TE-16620-00	C5	5DS-E2405-00	B7	4MJ-E4779-00	B14	5DS-F1685-00	C9	5DS-F3170-00	C13
1WG-12116-00	B4	17M-16626-00	C5	5DS-E240A-00	B7	5DS-E5138-00	B15	4MJ-F1708-00	D11	5DS-F3173-00	C13
3UH-12117-00	B4	4CW-17611-01	C5	5DS-E2413-0	B6	5DS-E5150-00	B15	5DS-F1711-00	C10	5DS-F3173-00	C13
1WG-12118-00	B4	5DS-17620-00	C5	5DS-E2420-00	B6	5DS-E5191-00	C2	5DS-F1716-00	C10	5DS-F3317-00	C14
1WG-12119-00	B4	4CW-17623-00	C5	5DS-E2422-00	B6	5DS-E5317-00	C8	5DS-F171L-00-0M	D12	5DS-F3340-00	C14
5DS-12121-00	B4	5DS-17632-00	C5	4DH-E2428-00	B6	3UH-E5351-0	B9	5DS-F171L-00-2C	D12	5DS-F3418-00	C14
3UH-12151-00	B4	5DS-17641-0	C5	5DS-E243A-00	B8	3VL-E5363-00	B15	5DS-F171L-00-P0	D12	21L-F3462-00	C14
22F-12159-00	B4	4CW-17653-10	C5	5DS-E2460-00	B7	5DS-E5363-00	B15	5DS-F171M-00-0M	D12	5DS-F4110-00	C15
50M-12210-00	B5	3UH-17660-00	C5	5DS-E2476-00	B7	3VL-E5371-00	B15	5DS-F171M-00-2C	D12	5DS-F411A-00	C15
4RF-12213-00	B5	4CW-17664-00	C5	5DS-E2477-0	B6	5DS-E5373-00	B15	5DS-F171M-00-P0	D12	5DS-F414G-00	B8
5DS-12231-00	B5	5DS-17670-00	C5	5DS-E2477-10	B7	5DS-E5411-0	C2	5DS-F1721-00-0M	C10	4SN-F415A-00	C11
5DS-12241-00	B5	3FA-17684-00	C5	5DS-E2481-00	B7	5DS-E5417-00	C2	5DS-F1721-00-2C	C10	5DS-F415C-00	C8
4HC-12411-00	B6	164-22216-00	B15	5DS-E2482-00	B7	5DS-E5421-00	B15	5DS-F1721-00-P0	C10	5DS-F415E-00	D12
4HC-12462-00	B7	164-22216-00	C12	5DS-E2483-00	B7	5DS-E5426-00	C2	5DS-F1731-00-0M	C10	5DS-F416A-00	C15
11H-12469-00	B2	1GU-23125-00	C13	5DS-E2484-00	B7	5CA-E542A-0	C2	5DS-F1731-00-2C	C10	5DS-F4181-00	C15
4HC-12591-00	B7	1GU-23125-00	C13	5DS-E2485-00	B7	5CA-E542B-0	C2	5DS-F1731-00-P0	C10	4MJ-F4183-00	D10
5DS-13451-00	B3	1GU-23144-00	C13	5CA-E2576-0	B6	5CA-E542C-0	C2	5DS-F1741-00-0M	C10	4MJ-F4261-00	E6
5DS-13585-00	B11	1GU-23144-00	C13	3UH-E3300-00	B9	5DS-E5431-00	C3	5DS-F1741-00-2C	C10	5DS-F4311-00	C15
5DS-14105-00	B12	22F-23411-01	C14	3UH-E3324-00	B3	5DS-E5451-00	C2	5DS-F1741-00-P0	C10	5DS-F4312-00	C15
5J3-14191-00	B12	22F-23412-01	C14	3UH-E3325-00	B9	5DS-E5453-00	C2	5DS-F174X-00	C11	5DS-F4313-00	C15
4KL-14197-00	B12	3VP-23416-00	C14	3KW-E3411-00	B9	5DS-E5455-00	C2	5DS-F1771-00	B8	5DS-F4316-00	C15
4FP-14286-00	B12	214-24535-00	B12	3UH-E3416-00	B15	5DS-E5461-00	B15	5DS-F177J-00-0M	C10	4SB-F4451-01	C15
5DS-14301-10	B12	4HC-24618-00	C10	4CW-E3575-00	B13	5DS-E5471-00	C2	5DS-F177J-00-2C	C10	5DS-F4500-00	C15
5DS-14341-00	B12	3Y6-25351-00	D6	5DS-E4349-00	B10	5DS-E5472-00	C2	5DS-F177J-00-P0	C10	5DS-F4610-00	C15
38V-14342-19	B12	22F-25381-00	D4	5DS-E4411-00	B10	3UH-E5512-00	C4	5DS-F1781-00	C10	5AD-F4708-00	D2
50M-14343-61	B12	5DS-81800-00	D14	5DS-E4412-00	B10	3UH-E5517-00	C4	5DS-F178L-00	C10	5DS-F4710-00	D2
4TU-14349-00	B12	5DS-81801-00	D14	5DS-E4422-00	B10	5DS-E5521-00	C4	5DS-F1817-00	B8	5DS-F4726-00	D2
5DS-1434A-00	B12	50M-81828-M0	D14	5DS-E4424-00	B10	3UH-E5532-00	C4	5DS-F1871-00	B7	5DS-F473R-00	D2
50M-14355-00	B12	3MW-81940-00	E6	5DS-E4425-00	B10	5DS-E5557-00	C5	5DS-F2110-00-35	C12	2RN-F4741-00	C8
5DS-14380-00	B12	3TB-82103-00	B12	5DS-E4426-00	B10	5DS-E6111-00	C5	5DS-F2210-00-33	C12	2RN-F4741-00	D2
25N-14385-00	B12	3RW-82310-10	E6	5DS-E4437-00	B10	5DS-E6151-00	C7	5DS-F3102-00	C13	5DS-F4750-00	D2
4KL-14386-00	B12	3MW-82560-00	E6	4MJ-E4445-00	B14	5DS-E7211-00	C7	5DS-F3103-00	C13	5DS-F4758-00	D2
4KL-14390-00	B12	3LD-82566-50	E7	5DS-E4451-00	B10	5DS-E7411-00	C7	5DS-F3110-00	C13	5DS-F4773-00-0M	D2
4KL-14415-00	B12	4TR-83790-00	B12	5DS-E4452-00	B10	5DS-E7421-00	C7	5DS-F3110-00	C13	5DS-F4773-00-2C	D2
4KL-14429-00	B12	5DS-85540-00	E6	5DS-E4453-00	B10	5DS-F1110-00	C6	5DS-F3111-00	C13	5DS-F4773-00-P0	D2
4KL-14486-00	B12	5DS-E1102-00	B2	5DS-E446M-00	B10	5DS-F1232-00	C8	5DS-F3111-00	C14	5DS-F4781-00	D2

PART NO.	REF. NO.	PART NO.	REF. NO.	PART NO.	REF. NO.	PART NO.	REF. NO.	PART NO.	REF. NO.	PART NO.	REF. NO.
5DS-F478E-00	D2	5DS-F7311-00	D10	5DS-H2501-00	E7	5DS-H3987-00	E5	90110-06X02	B11	90167-04X00	E4
5DS-F479A-00	D2	5DS-F7351-00	D10	5AD-H2552-00	E7	5DS-H4103-00	E3	90110-06X02	D14	90167-04X00	E4
5DS-F5105-00	D4	5DS-F7445-00	D10	5DS-H2560-00	E6	5DU-H4112-00	E3	90110-06X03	C2	90167-04X02	B7
5DS-F5117-00	D4	5DS-F7446-00	D10	5DS-H2560-10	E6	5DS-H4148-00	E7	90110-06X12	B5	90167-04X02	B10
5DS-F5168-00	D4	5DS-F7481-00	D10	5DS-H2590-00	E7	5DS-H4310-00	E3	90110-06X13	B2	90167-04X02	C10
3VL-F5170-10	D4	5DS-F8100-00	D2	5AD-H2594-00	D7	5DS-H4312-00	E3	90110-06X13	B2	90167-04X02	D10
3VL-F5170-10	D6	5DS-F8311-00-0M	D11	5AD-H2594-00	E7	5AD-H4314-00	E3	90110-06X14	B15	90167-04X03	B7
3VL-F5182-00	D6	5DS-F8311-00-2C	D11	5DS-H2910-00	E5	5DS-H4323-00	E3	90110-06X15	C2	90170-05302	B4
5DS-F5190-00	D4	5DS-F8311-00-P0	D11	5DS-H3310-00	D15	3WG-H4324-00	E3	90110-08X00	C13	90170-12181	D13
5DS-F5326-00	D6	5DS-F8312-00	D11	3TH-H3311-00	E4	5AD-H4332-00	E3	90110-08X00	C14	90170-12338	C5
5DS-F5338-00	D6	5DS-F8317-00	B7	3TH-H3311-00	E4	3UP-H4346-00	E3	90110-10X01	C12	90170-36279	C6
5DS-F533A-00	D6	5DS-F8317-00	C9	5DS-F8317-00	D15	3WW-H4347-00	E3	90116-08624	B15	90176-08026	B2
5DS-F5343-00	D6	5DS-F8317-00	C10	5DS-F8317-00	C10	5DS-H4533-00	E4	90116-08625	B15	90179-06176	D8
3VL-F5355-00	D6	5DS-F8317-00	C10	5DS-F8317-00	C10	5DS-H4547-00	E4	90119-06044	B7	90179-06403	D2
3VL-F5384-00	D6	5DS-F8317-00	C10	5DS-F8317-00	C10	5DS-H4710-00	E4	90119-06118	D10	90179-06850	B14
5DS-F580T-00	D5	5DS-F8317-00	D11	5DS-F8317-00	D11	5DS-H4711-00	E4	90149-08814	D5	90179-14469	C5
5DS-F5811-00	D5	5DS-F8317-00	D11	5DS-F8317-00	D11	48A-H4714-00	E4	90153-06029	B2	90179-25033	C14
5DS-F5824-00	D5	5LS-F8317-00	D11	5DS-F8317-00	D11	48A-H4714-00	E4	90157-04X02	E3	90183-05813	D11
5DS-F5825-00	D5	5DS-F8317-00	D12	5DS-F8317-00	D12	5DS-H3322-00	E4	90159-05X00	D7	90185-10037	D10
5DS-F5831-00	D5	5DS-F8317-00	D12	5DS-F8317-00	D12	5AD-H3333-00	D15	4MJ-H4725-00	C9	90185-10840	C8
5DS-F5831-00	D9	5DS-F8317-10	B7	5AD-H3333-00	D15	5AD-H3333-00	D15	5DS-H4726-00	E4	90185-10840	C8
4SB-F5852-00	D9	5DS-F831A-00	D11	5AD-H3333-00	E4	5DS-H4730-00	E4	90159-06835	B7	90185-10840	C12
4SB-F5867-00	D9	5DS-F8336-00	D12	5AD-H3333-00	E4	5DS-H4731-00	E4	90159-06X00	D11	90185-10840	D7
5DS-F5872-00	D9	5DS-F8343-00	D11	5DS-H3342-00	E4	5DS-H4733-00	E4	90167-03X00	E2	90185-14815	D6
2RN-F5877-00	D9	5DS-F835U-00-4B	D11	5DS-H3350-00	E7	5DS-H4740-00	E4	90167-03X00	E4	90201-05X02	B7
5DS-F5919-00	D5	5DS-F8368-00	D12	5DS-H3371-00	E6	5DS-H4744-00	E4	90167-04X00	B7	90201-062A8	B10
5DS-F6110-00	D7	5DS-F8371-00	D12	5DS-H3507-00	E2	48A-H5130-00	E4	90167-04X00	B10	90201-077F5	B9
5DS-F6143-00-4B	D7	5DS-F837L-00	D11	5DS-H3510-00	E2	5DS-H5510-00	D13	90167-04X00	C10	90201-08107	B14
5DS-F6145-00	D7	5DS-F837N-00	D12	5DS-H3517-00	E2	5DS-H5546-00	E6	90167-04X00	C10	90201-081E6	C13
5DS-F622F-00	D7	5DS-F8385-00-0M	D11	5DS-H3521-00	E2	5DS-H5550-00	D13	90167-04X00	C10	90201-081E6	C14
5DS-F622G-00	D7	5DS-F8385-00-2C	D11	4SB-H3530-00	E3	5DS-H5752-00	E6	90167-04X00	C10	90201-085R5	B12
5DS-F622K-00	D7	5DS-F8385-00-P0	D11	5DS-H353K-00	E2	4MJ-H5753-00	E6	90167-04X00	C10	90201-08609	B2
5DS-F6234-00	D7	5DS-F839K-00	D12	5DS-H3550-00	E2	3LS-W2536-00	D6	90167-04X00	D7	90201-10118	D9
5DS-F623A-00	D7	5DS-F839L-00	D11	5DS-H3791-00	E6	90101-06291	D6	90167-04X00	D7	90201-108A3	C4
5DS-F6240-00	D7	5DS-H1815-00	E6	5DS-H3912-00	E5	90105-08121	C12	90167-04X00	D10	90201-158B8	C7
5DS-F6241-00	D7	5DS-H1950-00	E7	3VL-H3915-00	E5	90105-08825	B5	90167-04X00	D11	90201-16X00	C5
5DS-F6280-00	D7	5DS-H1960-00	E6	3VL-H3916-00	E5	90105-10036	D7	90167-04X00	D11	90201-22X00	D6
4PC-F628J-00	D7	5DS-H2110-00	E7	5DS-H3922-00	D9	90105-106A2	C8	90167-04X00	D11	90202-15X00	D6
5DS-F6290-00	D7	5DS-H2115-00	E7	5T8-H3936-00	E7	90109-063F1	C9	90167-04X00	D11	90202-15X00	D10
5DS-F6298-00	D7	1TK-H2131-00	D2	5T8-H3936-10	E7	90109-063F1	C10	90167-04X00	D11	90202-26X00	C14
5DS-F6311-00	D7	2RN-H2131-10	E7	4SB-H3945-00	D9	90109-063F1	D2	90167-04X00	D12	90208-12050	C5
5DS-F6351-00	D7	5DS-H2151-00	E7	5DS-H3945-00	E5	90109-06851	E7	90167-04X00	D12	90241-10015	D2
5DS-F637G-00	D8	5DS-H2151-10	E7	5DS-H3945-00	E5	90109-06X01	D7	90167-04X00	D12	90249-12008	D8
5DS-F7111-00	D10	5DS-H2152-00	E7	4KH-H3962-00	E5	90109-08X00	C12	90167-04X00	D12	90280-03045	B3
5DS-F7113-00	D10	5DS-H2155-00	E7	5DS-H3975-00	E5	90109-08X01	C12	90167-04X00	D15	90336-07034	C2
2JW-F7114-10	C8	5DS-H2178-00	D10	5DS-H3976-00	E5	90109-100E8	D10	90167-04X00	D15	90387-060G7	B14
2JW-F7114-10	D10	4CW-H2370-00	E6	5AD-H3980-01	D9	90110-05822	E7	90167-04X00	E3	90387-060G7	B14
5DS-F7244-00	D10	5DS-H2372-00	E6	5AD-H3980-01	E5	90110-06X02	B6	90167-04X00	E3	90387-06694	D2

PART NO.	REF. NO.	PART NO.	REF. NO.	PART NO.	REF. NO.	PART NO.	REF. NO.	PART NO.	REF. NO.	PART NO.	REF. NO.
90387-067F1	D2	90506-15260	D6	93211-077A5	C2	95827-06012	B2				
90387-068F9	C2	90506-26X00	D10	93306-00210	B5	95827-06012	B5				
90387-06X03	B10	90506-34X00	D10	93306-003Y9	C4	95827-06012	B6				
90387-06X04	C9	90560-06366	C15	93306-00401	B5	97001-05012	B7				
90387-06X05	C9	91311-06020	B14	93306-201Y2	D4	97001-05012	E6				
90387-06X06	D12	91311-06060	D7	93306-203YC	C7	97002-06016	E6				
90387-07X00	D7	91312-06080	B15	93306-20427	C5	97311-06008	E6				
90387-08X02	B14	91317-06014	B5	93306-27205	C7	97801-05010	B12				
90387-15X00	C12	91317-06025	B6	93306-30101	C7	98501-04012	B12				
90387-15X01	D6	92501-06012	C2	93306-302Y8	C12	98501-06012	D8				
90387-168D2	C5	92501-06012	C4	93306-30302	C7	98501-08010	E6				
90387-168S2	C4	92501-06012	D13	93306-30509	B3	98506-05010	D7				
90430-06014	B2	92901-05200	D11	93311-31515	C7	98506-06020	B10				
90430-06014	B2	92901-10600	C12	93315-11040	C4	98506-06020	C9				
90430-06014	B15	92902-06200	B14	93399-99940	C14	98506-06025	B10				
90430-06014	C3	92906-05100	E6	93450-16068	B3	98506-06030	B10				
90430-06166	B6	92906-06100	B10	93450-31114	C13	98507-06012	B6				
90430-06166	B6	92906-06200	B14	93450-31114	C14	98707-06020	B9				
90430-08816	B15	92906-06200	C9	93450-35015	C4	98901-04006	B12				
90430-08816	B15	92907-12100	D13	93503-16825	C14	98902-06020	C2				
90446-14X00	B10	92907-12600	D13	93602-13832	B9	98902-06020	C2				
90450-25823	B7	93101-19172	C2	93603-12833	B9	98902-06025	B6				
90450-60X00	B10	93101-21170	C5	93604-10011	B6	98902-06025	D13				
90460-27815	B7	93102-18895	D4	94591-48094	B5	98902-06050	B6				
90464-13804	C15	93102-19477	C2	94701-00X00	B2	98906-06016	B14				
90464-13804	E7	93102-22294	B15	95027-08040	C14	98906-06016	C9				
90465-05X00	D12	93102-22850	C5	95301-06600	B10	98906-06016	D11				
90465-07834	B5	93102-32298	C7	95301-06600	B10	98906-06016	D11				
90465-07834	B6	93103-10168	B6	95607-12200	D4	98906-06016	D12				
90467-10008	C15	93104-41119	C5	95701-06300	C9	99001-05600	B9				
90467-10008	C15	93106-26811	C12	95701-06300	D2	99001-08600	C5				
90467-10857	B6	93109-28043	C12	95702-06500	D2	99009-17400	C8				
90467-11010	B7	93110-33023	C13	95706-05500	E4	99009-25400	C7				
90467-11010	B10	93110-33023	C13	95801-06016	C8	99236-00080	C11				
90467-11010	C15	93210-07435	D6	95801-06016	C9	99237-00080	C11				
90467-11106	B15	93210-09729	B4	95801-10030	C8	99281-10012	D3				
90467-12X00	B10	93210-14104	B15	95802-06016	C15	99281-10013	D3				
90467-12X00	C15	93210-15171	B5	95806-06012	C9	99281-10014	D3				
90467-20050	B6	93210-23858	C13	95806-06025	D2	99530-08012	C2				
90480-12237	B14	93210-23858	C14	95806-06025	D2	99530-10114	B2				
90480-12237	B14	93210-25711	D14	95816-08012	C8	99530-10114	B2				
90480-12X00	C2	93210-26130	B15	95816-08020	B14	99530-10114	B15				
90480-20X00	B7	93210-30611	B11	95816-08080	B14	99530-10114	B15				
90480-30167	C2	93210-347A1	B9	95817-08016	B15	99530-10114	C2				
90501-10826	B6	93210-43713	C5	95817-08016	B15						
90501-122E1	D7	93210-448C2	B2	95821-08030	D5						
90501-16829	B9	93210-55699	D14	95821-10035	D10						
90501-452J8	C5	93210-63881	B6	95822-06020	D2						